

Техніко-економічне обґрунтування
необхідності та доцільності впровадження заходу:

“Придбання транспортних засобів спеціального та спеціалізованого призначення (МАЗ-4371 N2 обладнаного краном-маніпулятором з грейфером – 2 од.; МАЗ-4940 N2-1213200-100 з маніпулятором типу PALFINGER PK8500A – 1 од.)”

Існуючий стан об'єкту впровадження заходу:

Інвестиційною програмою КОНЦЕРНУ “МІСЬКІ ТЕПЛОВІ МЕРЕЖІ” на 2020 рік, схваленою постановою Національної комісії, що здійснює державне регулювання у сферах енергетики та комунальних послуг (далі – НКРЕКП) від 13.05.2020 №936) за розділом “Придбання транспортних засобів спеціального та спеціалізованого призначення (МАЗ-4371 N2 обладнаного краном-маніпулятором з грейфером – 2 од.; МАЗ-4940 N2-1213200-100 з маніпулятором типу PALFINGER PK8500A – 1 од.)” (техніко-економічне обґрунтування необхідності та доцільності впровадження заходу в редакції Інвестиційної програми КОНЦЕРНУ “МІСЬКІ ТЕПЛОВІ МЕРЕЖІ” на 2020 рік – додається).

За результатами позапланової виїзної перевірки НКРЕКП, проведеної на підставі постанови НКРЕКП від 10 лютого 2021 року №217 “Про проведення позапланової виїзної перевірки КОНЦЕРНУ “МІСЬКІ ТЕПЛОВІ МЕРЕЖІ””, на засіданні, яке проводилось у формі відкритого слухання, 17 березня 2021 року прийнято постанову №461 “Про накладення штрафу на КОНЦЕРН “МТМ” за порушення Ліцензійних умов з транспортування теплової енергії та здійснення заходу державного регулювання”, п.2 якої зобов'язати КОНЦЕРН “МІСЬКІ ТЕПЛОВІ МЕРЕЖІ” у термін до 31 грудня 2021 року довиконати заходи Інвестиційної програми на 2020 рік у сумі 6 188,06 тис. грн. без ПДВ.

Інвестиційною програмою КОНЦЕРНУ “МІСЬКІ ТЕПЛОВІ МЕРЕЖІ” на 2020 рік за розділом “Транспортування теплової енергії” було передбачено три наступні заходи:

- “Заміна мережних насосів ЦН-400-105* (3 од.) на нове енергоефективне насосне обладнання котельні по вул. Парамонова, 15в, м. Запоріжжя.”
- “Придбання допоміжного обладнання для транспортних засобів спеціального та спеціалізованого призначення (зварювальний генератор – 7 од., мотопомпа – 7 од., вентилятор – 7 од.)”
- “Придбання транспортних засобів спеціального та спеціалізованого призначення (МАЗ-4371 N2 обладнаного краном-маніпулятором з грейфером – 2 од.; МАЗ-4940 N2-1213200-100 з маніпулятором типу PALFINGER PK8500A – 1 од.)”

Виходячи з того, що захід “Придбання допоміжного обладнання для транспортних засобів спеціального та спеціалізованого призначення (зварювальний генератор – 7 од., мотопомпа – 7 од., вентилятор – 7 од.)” КОНЦЕРНОМ “МТМ”, на момент перевірки, було виконано в повному обсязі, то, передбачений постановою НКРЕКП від 17.03.2021 №461, обсяг фінансування на довиконання інвестиційної програми за розділом транспортування теплової енергії у сумі 6 188,06 тис. грн. без ПДВ (в т.ч. 6,45 тис. грн.. без ПДВ – інші залучені кошти, що не підлягають поверненню) кошти розподіляється на наступні два заходи, що залишилися не виконані:

- “Заміна мережних насосів ЦН-400-105* (3 од.) на нове енергоефективне насосне обладнання котельні по вул. Парамонова, 15в, м. Запоріжжя.”
- “Придбання транспортних засобів спеціального та спеціалізованого призначення (МАЗ-4371 N2 обладнаного краном-маніпулятором з грейфером – 2 од.; МАЗ-4940 N2-1213200-100 з маніпулятором типу PALFINGER PK8500A – 1 од.).”

пропорційно частці амортизаційних відрахувань на фінансування кожного із заходів (відповідно до “Фінансового плану використання коштів для виконання інвестиційної програми на 2020 рік” затв. наказом генерального директора від 03.03.2021 №585 та погодж. Рішенням виконавчого комітету ЗМР від 24.03.2020 №114 – додається) у сумі амортизаційних відрахувань на фінансування цих двох заходів, а саме:

– на довиконання заходу “Заміна мережних насосів ЦН-400-105* (3 од.) на нове енергоефективне насосне обладнання котельні по вул. Парамонова, 15в, м. Запоріжжя.”

$$(6\,188,06 - 6,45) \cdot \frac{3\,392,89}{3\,392,89 + (4\,741,89 - 6,45)} = 6\,181,61 \cdot \frac{3\,392,89}{8\,128,33} = 2\,580,30$$

– на довиконання заходу “Придбання транспортних засобів спеціального та спеціалізованого призначення (МАЗ-4371 N2 обладнаного краном-маніпулятором з грейфером – 2 од.; МАЗ-4940 N2-1213200-100 з маніпулятором типу PALFINGER PK8500A – 1 од.).”

$$(6\,188,06 - 6,45) \cdot \frac{(4\,741,89 - 6,45)}{3\,392,89 + (4\,741,89 - 6,45)} = 6\,181,61 \cdot \frac{4\,735,44}{8\,128,33} = 3\,601,31$$

З метою виконання заходу “Придбання транспортних засобів спеціального та спеціалізованого призначення (МАЗ-4371 N2 обладнаного краном-маніпулятором з грейфером – 2 од.; МАЗ-4940 N2-1213200-100 з маніпулятором типу PALFINGER PK8500A – 1 од.).” КОНЦЕРНОМ “МТМ” за результатами відкритих торгів UA-2020-10-27-002962-с укладено договір з

ТОВ “УКРАВТОКОМПЛЕКТ ЛТД” від 06.01.2021 №4/2021/ІН.Т (додається) на закупівлю:

- автомобіль бортової вантажопідйомністю 3,5т з краном маніпулятором Palfinger IM 95 (УАК-АБ-1) – 1 од.
- автомобіль самоскидний вантажопідйомністю 10т з краном маніпулятором Palfinger IM 95 та грейфером (УАК-УСВ-К1) – 1 од.
- автомобіль самоскидний вантажопідйомністю 10т з краном маніпулятором Palfinger IM 95 та грейфером (УАК-УСВ-К1) – 1 од.

всього за договором у кількості трьох одиниць на загальну суму 6 000 000,00 грн. без ПДВ.

Мета впровадження:

Придбання транспортних засобів спеціального та спеціалізованого призначення (автомобіль самоскидний вантажопідйомністю 10т обладнаний краном-маніпулятором з грейфером – 2 од. та автомобіль бортової вантажопідйомністю 3,5т з краном маніпулятором типу PALFINGER PK8500A – 1 од.) є вкрай важливим для КОНЦЕРНУ “МТМ”:

- Підвищення оперативності дозволить в найкоротший термін виконувати необхідний обсяг земляних робіт щодо розкриття каналів теплотрас під час виконання аварійних, капітальних і планово-попереджувальних ремонтів, а також виконувати інші функції пов’язані з господарською діяльністю підприємства.
- Характеристики запропонованої техніки дозволяють здійснювати декілька операцій одним агрегатом замість двох-трьох одиниць техніки.
- Оновлення транспортних засобів спеціального та спеціалізованого призначення, що використовуються для забезпечення безпечної та надійної експлуатації теплових мереж.
- Зменшення експлуатаційних затрат на забезпечення виконання ремонтних робіт теплових мереж, та часу виконання ремонтних робіт на теплових мережах.

Опис заходу:

КОНЦЕРНОМ “МТМ” здійснено оплату у сумі 1 500,00 тис грн. за автомобіль самоскидний вантажопідйомністю 10т з краном маніпулятором Palfinger IM 95 та грейфером (УАК-УСВ-К1). Автомобіль УАК - АБ-1 з краном маніпулятором поставлено на облік (держ. реєстр.№ АР 5316 ІЕ) та введено в експлуатацію (наказ від 09.07.2021 №1684). По двом іншим одиницям автотранспортної техніки (автомобіль самоскидний вантажопідйомністю 10т з краном маніпулятором Palfinger IM 95 та грейфером (УАК-УСВ-К1)), за результатами вхідного контролю триває співпраця з постачальником щодо зняття зауважень та приведення їх у відповідність до

вимог КОНЦЕРНУ “МТМ”. Після зняття зауважень необхідно буде здійснити остаточний розрахунок за договором у сумі 4 500 тис. грн. без ПДВ.

Виходячи з викладеного, для забезпечення довиконання заходу “Придбання транспортних засобів спеціального та спеціалізованого призначення (МАЗ-4371 N2 обладнаного краном-маніпулятором з грейфером – 2 од.; МАЗ-4940 N2-1213200-100 з маніпулятором типу PALFINGER PK8500A – 1 од.)” Інвестиційної програми КОНЦЕРНУ “МІСЬКІ ТЕПЛОВІ МЕРЕЖІ” на 2020 рік, схв. постановою НКРЕКП від 13.05.2020 №936, потрібно передбачити у Інвестиційній програмі КОНЦЕРНУ “МІСЬКІ ТЕПЛОВІ МЕРЕЖІ” на період з 01.01.2021 до 30.09.2021 зі змінами суму у розмірі (тис. грн. без ПДВ):

$$6\,000,00 - 3\,601,31 = 2\,398,69$$

на до виконання заходу “Придбання транспортних засобів спеціального та спеціалізованого призначення (МАЗ-4371 N2 обладнаного краном-маніпулятором з грейфером – 2 од.; МАЗ-4940 N2-1213200-100 з маніпулятором типу PALFINGER PK8500A – 1 од.)”

Техніко-економічне обґрунтування необхідності та доцільності впровадження заходу

Техніко-економічне обґрунтування необхідності та доцільності впровадження заходу в редакції Інвестиційної програми КОНЦЕРНУ “МІСЬКІ ТЕПЛОВІ МЕРЕЖІ” на 2020 рік – додається.

Вартість заходу:

Вартість заходу за рахунок амортизаційних відрахувань 2 398,69 тис. грн. без ПДВ.

Начальник управління з розвитку та контролю за теплоспоживанням

Алла КИЩАК



ФІНАНСОВИЙ ПЛАН

використання коштів для виконання інвестиційної програми на 2020 рік

КОНЦЕРН "МІСЬКІ ТЕПЛОВІ МЕРЕЖІ" м. Запоріжжя

(набуваються ліцenzії)

№ з/п	Найменування заходів (побудовно)	Категорія витрат (однорічна витрата)	Фінансовий план використання коштів на виконання інвестиційної програми за джерелами фінансування, тис. грн. (без ПДВ)										Графік здійснення заходів та використання коштів на плановий та прогнозований періоди, тис. грн. (без ПДВ)				Економічний ефект (тис. грн.)**				
			з урахуванням:			За способом виконання, тис. грн. (без ПДВ)							плановий період		18	19		20			
			загальна сума	амортизаційні відрахування	виробничі інвестиції з прибутку	погодкові кошти	залишкові кошти	інші залучені кошти, з них: підлягають поверненню	не підлягають поверненню	бюджетні кошти (не підлягають поверненню)	господарський (вартість матеріальних ресурсів)	підрайоний	1-й рік	2-й рік					№-й рік		
4	5	6	7	8	9	10	11	12	13	14	15	16	17	18	19	20					
1.	Будівництво, реконструкція та модернізація об'єктів теплопостачання, з урахуванням:																				
1.1.	Заходи зі зменшення паливних витрат, а також витрат ресурсів, з них:																				
1.1.1	Заміна насосів рециркуляції типу НКУ на нові енергоефективні насосні обладнання котельні по вул. Адам. Ушакова, 251, вул. Святого Миколая, 79а, вул. Адам. Назарова, 4, вул. Шевченка, 2а, пр. Металургів, 32, вул. Топорівецька, 47, вул. Церетова, 9, вул. В. Сергієва, 7, м. Запоріжжя	18 од.	x	x	x	x	0	0	0	3.90	x	6.535.44	0	27.81	0	0	145.12	2.819.93			
1.1.2	Заміна мерзених насосів ЦН-400-105* (3 од.) на нове енергоефективне насосне обладнання котельні по вул. Парашова, 15а, м. Запоріжжя	3 од.	x	x	x	0	0	0	0	3.90	0	3.392.89	0	14.28	0	0	146.67	2849.96			
	Усього за підпунктом 1.1		x	x	0	0	0	0	0	3.90	0	9.928.33	0	21.01	0	0	291.79	5669.89			
1.2.	Заходи щодо забезпечення технологічного та/або комерційного об'єкту ресурсів (з урахуванням витрат на водопостачання), з них:																				
	Усього за підпунктом 1.2		0	x	x	0	0	0	0	0	0	0	0	0	0	0	0	0	0	0	0
1.3.	Інші заходи, з них:																				
	Усього за підпунктом 1.3		0	x	x	0	0	0	0	0	0	0	0	0	0	0	0	0	0	0	0
	Усього за пунктом 1		9.928.33	x	x	0	0	0	0	3.90	0	9.928.33	0	21.01	0	0	291.79	5669.89			
2.	Інші заходи																				
2.1.	Заходи зі зменшення паливних витрат, а також витрат ресурсів, з них:																				
	Усього за підпунктом 2.1		0	x	x	0	0	0	0	0	0	0	0	0	0	0	0	0	0	0	0
2.2.	Заходи щодо забезпечення технологічного та/або комерційного об'єкту ресурсів (з урахуванням витрат на водопостачання), з них:																				
	Усього за підпунктом 2.2		0	x	x	0	0	0	0	0	0	0	0	0	0	0	0	0	0	0	0
2.3.	Інші заходи, з них:																				
2.3.1.	Придбання допоміжного обладнання для транспортних засобів спеціального та спеціалізованого призначення (генеральний генератор - 7 од., двигуни - 7 од., генератор - 7 од.)	21 од.	x	x	x	x	0	0	0	x	x	987.23	0	10.37	0	0	0	1142.88			
2.3.2.	Придбання транспортних засобів спеціального та спеціалізованого призначення (МАЗ-4371 N2 спеціалізоване вантажне авто з грейдером - 2 од.; МАЗ-4940 N2-121200-100 з маніпулятором типу PALFINGER PK8300A - 1 од.)	3 од.	x	x	x	x	0	0	0	x	x	4741.89	0	64.73	0	0	0	879.09			

1	2	3	4	5	6	7	8	9	10	11	12	13	14	15	16	17	18	19	20
2.3.3	Придбання комп'ютерного обладнання та периферійних пристроїв	13 комплектів	77.04	x	x	x	0	x	4.10	x	77.04	0	77.04	0	0	0	-	0	0
	Усього за пунктом 2.3		5'806.16	x	x	0	0	0	10.55	0	5806.16	0	5806.16	0	0	34.46	-	0	2021.97
	Усього за пунктом 2		5'806.16	x	0	0	0	0	10.55	0	5806.16	0	5806.16	0	0	34.46	-	0	2021.97
	Усього за інвестиційною програмою		15'734.49	15720.04	0	0	0	0	14.45	0	15734.49	0	15734.49	0	0	24.55	-	291.79	7691.86

Примітки:

п* – кількість років інвестиційної програми.

* Суми витрат по заходах та економічний ефект від їх управління при розрахунку строку окупності враховувати без ПДВ.

** Суми витрат по заходах та економічний ефект від управління заходами враховувати без ПДВ.

x - ліцензіатом не здійснюється.

Начальник технічного управління
(посада відповідального виконавця)


(підпис)

Н.Г.Занкова
(прізвище, ім'я, по батькові)



КОПІЯ

НАЦІОНАЛЬНА КОМІСІЯ, ЩО ЗДІЙСНЮЄ ДЕРЖАВНЕ
РЕГУЛЮВАННЯ У СФЕРАХ ЕНЕРГЕТИКИ
ТА КОМУНАЛЬНИХ ПОСЛУГ
(НКРЕКП)

ПОСТАНОВА

17.03.2021

Київ

№ 461

Про накладення штрафу на
КОНЦЕРН «МТМ» за порушення
Ліцензійних умов з транспортування
теплової енергії та здійснення заходу
державного регулювання

Національною комісією, що здійснює державне регулювання у сферах енергетики та комунальних послуг, у результаті розгляду 17 березня 2021 року на засіданні, яке проводилось у формі відкритого слухання, Акта позапланової виїзної перевірки від 26 лютого 2021 року № 127, проведеної на підставі постанови Національної комісії, що здійснює державне регулювання у сферах енергетики та комунальних послуг, від 10 лютого 2021 року № 217 «Про проведення позапланової виїзної перевірки КОНЦЕРНУ «МІСЬКІ ТЕПЛОВІ МЕРЕЖІ», посвідчення на проведення позапланової виїзної перевірки від 11 лютого 2021 року № 112, встановлено, що КОНЦЕРНОМ «МІСЬКІ ТЕПЛОВІ МЕРЕЖІ» (код ЄДРПОУ 32121458) порушено Ліцензійні умови провадження господарської діяльності з транспортування теплової енергії магістральними і місцевими (розподільчими) тепловими мережами, затверджені постановою Національної комісії, що здійснює державне регулювання у сферах енергетики та комунальних послуг, від 22 березня 2017 року № 308 (далі Ліцензійні умови з транспортування), а саме:

пункт 3.1 глави 3 Ліцензійних умов з транспортування щодо дотримання вимог законів України «Про Національну комісію, що здійснює державне регулювання у сферах енергетики та комунальних послуг», «Про теплопостачання», інших актів законодавства, якими регулюється діяльність у сфері природних монополій та у сфері теплопостачання, а саме пункту 4.2

ВХІД № 2192
«22» 03 2021 р.
КОНЦЕРН
«Міські теплові мережі»

Порядку розроблення, погодження, затвердження та виконання інвестиційних програм суб'єктів господарювання у сфері теплопостачання, затвердженого постановою Національної комісії, що здійснює державне регулювання у сферах енергетики та комунальних послуг, від 31 серпня 2017 року № 1059 (далі – Порядок № 1059), щодо щорічного, не пізніше ніж за два місяці до дати початку планового періоду та календарного року, подання до уповноваженого органу заяви щодо схвалення (погодження) інвестиційної програми планового періоду та річної інвестиційної програми разом з документами, передбаченими пунктом 3.3 глави 3 цього Порядку;

підпункт 16 пункту 3.2 глави 3 Ліцензійних умов з транспортування в частині виконання інвестиційної програми в затверджених об'ємах за відповідними напрямками.

Відповідно до статей 17, 19 та 22 Закону України «Про Національну комісію, що здійснює державне регулювання у сферах енергетики та комунальних послуг» Національна комісія, що здійснює державне регулювання у сферах енергетики та комунальних послуг,

ПОСТАНОВЛЯЄ:

1. Відповідно до пунктів 11 та 12 частини першої статті 17, статті 22 Закону України «Про Національну комісію, що здійснює державне регулювання у сферах енергетики та комунальних послуг», статті 31 Закону України «Про теплопостачання» та статті 17 Закону України «Про природні монополії» накласти на КОНЦЕРН «МІСЬКІ ТЕПЛОВІ МЕРЕЖІ» штраф у розмірі 17 000 (сімнадцять тисяч) гривень за порушення Ліцензійних умов з транспортування, а саме:

пункту 3.1 глави 3 Ліцензійних умов з транспортування щодо дотримання вимог законів України «Про Національну комісію, що здійснює державне регулювання у сферах енергетики та комунальних послуг», «Про теплопостачання», інших актів законодавства, якими регулюється діяльність у сфері природних монополій та у сфері теплопостачання, а саме пункту 4.2 Порядку № 1059 щодо щорічного, не пізніше ніж за два місяці до дати початку планового періоду та календарного року, подання до уповноваженого органу заяви щодо схвалення (погодження) інвестиційної програми планового періоду та річної інвестиційної програми разом з документами, передбаченими пунктом 3.3 глави 3 цього Порядку;

підпункту 16 пункту 3.2 глави 3 Ліцензійних умов з транспортування в частині виконання інвестиційної програми в затверджених об'ємах за відповідними напрямками.

Зазначена сума штрафу має бути сплачена до Державного бюджету України у 30-денний строк з дня одержання копії постанови (код бюджетної

класифікації 21081100 «Адміністративні штрафи та інші санкції»).

2. Відповідно до пункту 1 частини першої та пункту 1 частини другої статті 17 Закону України «Про Національну комісію, що здійснює державне регулювання у сферах енергетики та комунальних послуг», у межах здійснення заходу державного регулювання, зобов'язати КОНЦЕРН «МІСЬКІ ТЕПЛОВІ МЕРЕЖІ» у термін до 31 грудня 2021 року довиконати заходи Інвестиційної програми на 2020 рік у сумі 6 188,06 тис. грн без ПДВ, про що після закінчення зазначеного терміну виконання протягом 15 робочих днів письмово повідомити НКРЕКП та Відділ НКРЕКП у Запорізькій області.

Голова НКРЕКП



В. Тарасюк

Копію постанови надіслано (отримав) _____

(дата надіслання, посада, прізвище, ім'я, по батькові особи, яка отримала копію постанови)

« ___ » _____ 2021 року _____



Договір про закупівлю №4/2021/14.Т

м. Запоріжжя

«06» січня 2021 року

КОНЦЕРН «МІСЬКІ ТЕПЛОВІ МЕРЕЖІ», іменований далі **ПОКУПЕЦЬ**, в особі директора комерційного Бурмістрова Кирила Вікторовича, що діє на підставі довіреності від 29.12.2019 №994/20-19 з однієї сторони, та,

ТОВАРИСТВО З ОБМЕЖАНОЮ ВІДПОВІДАЛЬНІСТЮ «Укравтокомплект», іменоване далі **ПОСТАЧАЛЬНИК**, в особі директора Іпатенка Олександра Станіславовича, що діє на підставі Статуту, з іншої сторони, іменовані надалі Сторони, а кожний окремо – Сторона, уклали цей Договір (далі Договір) про наступне.

1. ПРЕДМЕТ ДОГОВОРУ

1.1. Договір укладений відповідно до норм Цивільного Кодексу України, Господарського Кодексу України, з урахуванням особливостей, визначених Законом України «Про публічні закупівлі» (далі - Закон).

1.2. **ПОСТАЧАЛЬНИК** зобов'язується поставити **ПОКУПЦЮ** автомобіль бортовий, автомобілі самоскидні за кодом Єдиного закупівельного словника ДК 021:2015 34140000-0 Великовантажні мототранспортні засоби (далі - Товар), а **Покупець** зобов'язується прийняти та оплатити такий Товар, в кількості, комплектності, асортименті та за ціною згідно зі Специфікацією (Додаток № 1 до Договору), який є його невід'ємною частиною Договору.

1.3. Товар, що поставляється за умовами даного Договору, повинен бути новим 2020-2021р.р. виготовлення, постачається згідно заявки на поставку Товару (партії Товару) **ПОКУПЦЯ**.

1.4. **ПОСТАЧАЛЬНИК** гарантує, що Товар, зазначений у Специфікації, належить йому на праві власності, не перебуває під заборонаю відчуження, арештом, не є предметом застави (у тому числі податкової застави) та іншим засобом забезпечення виконання зобов'язань перед будь-якими фізичними або юридичними особами, державними органами і державою, органами місцевого самоврядування, а також не є предметом будь-якого іншого обтяження чи обмеження, передбаченого чинним в Україні законодавством, та **Постачальник** має право вчиняти у відношенні до нього будь-які юридичні дії.

1.5. **ПОСТАЧАЛЬНИК** підтверджує, що укладення та виконання ним цього Договору не суперечить нормам чинного в Україні законодавства, в тому числі податкового, та відповідає його вимогам (зокрема, щодо отримання усіх необхідних дозволів та погоджень), а також підтверджує те, що укладання та виконання ним цього Договору не суперечить цілям діяльності **ПОСТАЧАЛЬНИКА**, положенням його установчих документів чи інших локальних-нормативних (внутрішніх) актів **ПОСТАЧАЛЬНИКА**.

1.6. При поставці Товару за цим Договором Сторони використовують вимоги Міжнародних правил щодо тлумачення термінів «ІНКОТЕРМС» в редакції 2010 року («Інкотермс-2010»), з урахуванням особливостей, пов'язаних із внутрішньодержавним характером цього Договору, а також тих особливостей, що впливають із умов цього Договору, а також зазначені в ньому.

1.7. Умови цього договору про закупівлю не повинні відрізнятися від змісту тендерної пропозиції за результатами електронного аукціону (у тому числі ціни за одиницю товару) переможця процедури закупівлі, крім випадків визначення грошового еквівалента зобов'язання в іноземній валюті та/або випадків перерахунку ціни за результатами електронного аукціону в бік зменшення ціни тендерної пропозиції без зменшення обсягів закупівлі. У випадку перерахунку ціни за результатами електронного аукціону в бік зменшення ціни тендерної пропозиції учасника без зменшення обсягів закупівлі, переможець до укладення договору надає Замовнику відповідний перерахунок.

Істотні умови Договору про закупівлю не можуть змінюватися після його підписання до виконання зобов'язань Сторонами у повному обсязі, крім випадків, передбачених частиною 5 статті 41 Закону:

- 1) зменшення обсягів закупівлі, зокрема з урахуванням фактичного обсягу витрат замовника;
- 2) збільшення ціни за одиницю товару до 10 відсотків пропорційно збільшенню ціни такого товару на ринку у разі коливання ціни такого товару на ринку за умови, що така зміна не призведе до збільшення суми, визначеної в договорі про закупівлю, - не частіше ніж один раз на 90 днів з моменту підписання договору про закупівлю;
- 3) покращення якості предмета закупівлі, за умови що таке покращення не призведе до збільшення суми, визначеної в договорі про закупівлю;
- 4) продовження строку дії договору про закупівлю та строку виконання зобов'язань щодо передачі товару, у разі виникнення документально підтверджених об'єктивних обставин, що спричинили таке продовження, у тому числі обставин непереборної сили, затримки фінансування витрат замовника, за умови що такі зміни не призведуть до збільшення суми, визначеної в договорі про закупівлю;

- 5) погодження зміни ціни в договорі про закупівлю в бік зменшення (без зміни кількості (обсягу) та якості товарів), у тому числі у разі коливання ціни товару на ринку;
- 6) зміни ціни в договорі про закупівлю у зв'язку зі зміною ставок податків і зборів та/або зміною умов щодо надання пільг з оподаткування - пропорційно до зміни таких ставок та/або пільг з оподаткування;
- 7) зміни встановленого згідно із законодавством органами державної статистики індексу споживчих цін, зміни курсу іноземної валюти, зміни біржових котирувань або показників Platts, ARGUS регульованих цін (тарифів) і нормативів, що застосовуються в договорі про закупівлю, у разі встановлення в договорі про закупівлю порядку зміни ціни.
- 1.8. Під час укладання договору про закупівлю Постачальник повинен надати відповідну інформацію про право підписання договору про закупівлю.

2. ЯКІСТЬ ТОВАРУ ТА ГАРАНТІЇ

- 2.1. ПОСТАЧАЛЬНИК повинен поставити ПОКУПЦЮ Товар, якість та комплектність якого відповідас Технічній специфікації документації для проведення процедури закупівлі через систему електронних закупівель, а також загальним вимогам, що ставляться діючим законодавством до даного виду Товару та підтверджуватися сертифікатом відповідності та паспортом заводу-виробника, та/або інструкцією (керівництвом) по експлуатації. На Товар, що підлягає обов'язковій сертифікації, ПОСТАЧАЛЬНИК повинен надати сертифікат, виданий тільки тим органом, який видає цей сертифікат. Зазначені документи надаються ПОКУПЦЮ одночасно з Товаром, що поставляється. Код УКТ ЗЕД вказаний у сертифікаті (при наявності) не повинен відрізнятися від коду УКТ ЗЕД, який вказується ПОСТАЧАЛЬНИКОМ в ПШ/РКШ.
- 2.2. ПОСТАЧАЛЬНИК підтверджує, що поставлений Товар не матиме недоліків, дефектів і відповідає умовам Договору та законодавству України. ПОСТАЧАЛЬНИК гарантує якість Товару в цілому.
- 2.3. Товар вважається поставленим комплексним, якщо ПОСТАЧАЛЬНИК надав ПОКУПЦЮ повний комплект документів, перелік яких передбачений 5.8 цього Договору. В протилежному випадку Товар вважається не поставленим, у зв'язку з чим ПОКУПЕЦЬ має право застосувати до ПОСТАЧАЛЬНИКА санкції, обумовлені розділом 6 цього Договору.
- 2.4. Гарантійний строк на переданий Товар вказується у Специфікації. У випадку виявлення недоліків Товару, гарантійний строк на нього починає спливати з моменту заміни або усунення недоліків.
- 2.5. У разі поставки ПОСТАЧАЛЬНИКОМ некомплектного Товару, або Товару в меншій кількості, ПОКУПЕЦЬ має право вимагати від ПОСТАЧАЛЬНИКА доукомплектування та/або допоставки Товару протягом десяти календарних днів з дня направлення ПОКУПЦЕМ відповідної письмової вимоги, а у випадку поставки неякісного Товару ПОСТАЧАЛЬНИК зобов'язаний провести заміну Товару за свій рахунок протягом 20 (двадцяти) календарних днів з дня направлення повідомлення ПОКУПЦЯ.
- 2.6. Якщо ПОСТАЧАЛЬНИК у строки, встановлені у цьому Договорі не доукомплектував Товар, а у випадку поставки неякісного Товару – не здійснив за свій рахунок його заміну на якісний, ПОКУПЕЦЬ має право застосувати до ПОСТАЧАЛЬНИКА відповідальність, передбачену розділом 6 цього Договору та за своїм вибором: вимагати заміни неякісного Товару на якісний; відмовитися від Товару; відмовитися від Договору.
- 2.7. Для виконання умов цього Договору Сторони домовились, що неякісний Товар - це Товар неналежної якості, що поставлений ПОСТАЧАЛЬНИКОМ по цьому Договору, який не відповідає за своїми властивостями вимогам, встановленим у Специфікації та п. 2.1. цього Договору, тендерної документації замовника, не відповідає прийнятим нормам і стандартам, які зазвичай ставляться до такого роду (виду) Товару.

3. ЦІНА ТОВАРУ І СУМА ДОГОВОРУ

- 3.1. Загальна сума цього Договору становить 7 200 000 грн 00 коп. (сім мільйонів двісті тисяч грн 00 коп.), у тому числі ПДВ 1 200 000 грн. 00 коп. (один мільйон двісті тисяч грн. 00 коп.) (у разі надання пропозиції Учасником – не платником ПДВ, або якщо предмет закупівлі не обкладається ПДВ, зазначається ціна без ПДВ, про що Учасником робиться відповідна позначка).
- 3.2. Ціна за одиницю Товару згідно з тендерною пропозицією переможця торгів за результатами аукціону, а також загальна вартість закупівлі вказується у Специфікації (Додаток № 1 до цього Договору) і зміні не підлягає, крім випадків, передбачених ч. 5 ст. 41 Закону та умовами цього Договору.
- 3.3. Визначена в Специфікації ціна включає в себе всі витрати на транспортування, навантаження, страхування, сплату податків, зборів та інших обов'язкових платежів та витрат Постачальника, пов'язаних з поставанням Товару.

3.4. Загальна сума Договору складається з суми вартості Товарів, зазначених в оплачених Покупцем рахунках, протягом терміну дії даного Договору, та не може перевищувати загальну суму вказану у Специфікації.

3.5. Сума цього Договору встановлюється та розрахунки здійснюються в національній валюті України – гривнях (з урахуванням податку на додану вартість у встановленому законодавством розмірі – якщо Постачальник є платником ПДВ).

3.6. Сума цього Договору може бути зменшена у разі зменшення обсягів закупівлі, зокрема з урахуванням фактичного обсягу видатків ПОКУПЦЯ.

3.7. В разі зміни ціни на ринку аналогічних товарів на дату поставки в бік зменшення, ціна Товару, що постачається за умовами даного Договору, підлягає перегляду в бік зменшення, про що Сторони укладають відповідну Додаткову угоду до даного Договору. В разі відмови від підписання Додаткової угоди зацікавлена Сторона вправі звернутися до суду.

4. ПОРЯДОК ЗДІЙСНЕННЯ ОПЛАТИ

4.1. Оплата поставленого Товару (партії Товару) здійснюється шляхом перерахування грошових коштів на поточний рахунок ПОСТАЧАЛЬНИКА протягом 20 (двадцяти) банківських днів з моменту поставки Товару.

4.2. Розрахунок за поставлений Товар здійснюється після його поставки ПОКУПЦЮ згідно п.5.3. цього Договору, пред'явлення ПОСТАЧАЛЬНИКОМ рахунку на оплату Товару та за умови надання ПОСТАЧАЛЬНИКОМ належним чином оформлених документів, передбачених п.5.6. цього Договору, а також за наявності своєчасно та належним чином зареєстрованої податкової накладної.

4.3. Датою здійснення оплати за Товар вважається дата перерахування коштів з рахунку ПОКУПЦЯ.

4.4. ПОСТАЧАЛЬНИК зобов'язаний на дату виникнення податкових зобов'язань, визначених у відповідності з нормами статті 187 ПКУ, скласти податкову накладну та/або розрахунок коригування в електронній формі з дотриманням умови щодо реєстрації у порядку, відповідно до норм п.201.1 ст.201 ПКУ, та зареєструвати її в Єдиному реєстрі податкових накладних, у встановлений ПКУ термін, з урахуванням граничних строків, визначених у відповідності з нормами п.201.10 ст.201 ПКУ.

Комп'ютери «Міські теплові мережі» для документообігу з контрагентами користується ліцензійною актуальною версією «М.Е.Дос».

4.5. Беручи до уваги вимоги чинного податкового законодавства України, зазначення коду УКТЗЕД (українська класифікація товарів зовнішньоекономічної діяльності) є обов'язковим реквізитом ПН/РКПН на всіх етапах поставки таких товарів від виробника чи імпортера до кінцевого споживача та незалежно від дати придбання чи виготовлення такого товару. Якщо постачається Товар, що ввезений на митну територію України, або підакцизний товар, ПОСТАЧАЛЬНИК вказує код УКТЗЕД товару, ввезеного на митну територію України, або підакцизного товару в податкових накладних повністю. Відповідальність за правильність визначення коду УКТЗЕД на кожний товар, який буде поставлений за цим договором, несе ПОСТАЧАЛЬНИК.

4.6. У разі порушення порядку заповнення та/або порядку реєстрації в Єдиному реєстрі податкових накладних та/або розрахунків коригування, ПОСТАЧАЛЬНИК зобов'язується у семиденний термін з моменту виставлення вимоги відшкодувати ПОКУПЦЮ штраф в розмірі податку на додану вартість.

На першу вимогу ПОКУПЦЯ ПОСТАЧАЛЬНИК зобов'язаний підписувати Акти звіряння взаємних розрахунків за Договором.

4.7. ПОКУПЕЦЬ вправі затримати оплату за поставлений Товар і при цьому не несе відповідальності за таку затримку при настанні будь-якої з наступних обставин:

4.7.1. при неподанні або несвоечасному поданні ПОСТАЧАЛЬНИКОМ ПОКУПЦЮ оригіналу рахунку, а також інших документів, надання яких ПОСТАЧАЛЬНИКОМ є обов'язковим в силу Договору;

4.7.2. у випадку, якщо Сторонами не будуть підписані документи, передбачені цим Договором та підписання яких є підставою для здійснення оплати за Договором;

4.7.3. у випадку не оформлення та/або не реєстрації, або оформлення та/або реєстрації з порушенням встановленого порядку податкових накладних (якщо Постачальник є платником ПДВ).

5. УМОВИ ПОСТАВКИ ТА ПОРЯДОК ПРИЙМАННЯ ТОВАРУ

5.1. Строк (термін) поставки Товару – по 01 травня 2021 року.

5.2. Постачальник зобов'язується поставити вказаний в замовленні Товар (партії Товару) протягом 90 (дев'яноста) робочих днів після відправлення письмового замовлення ПОКУПЦЕМ.

5.3. Товар, що є предметом закупівлі за умовами даного Договору, постачається згідно із письмовим замовленням ПОКУПЦЯ на поставку Товару (партії Товару). Подання замовлення допускається по факсу, в паперовому або електронному вигляді, за умови дотримання п. 10.14 Договору.

- 5.4. ПОКУПЕЦЬ залишає за собою право коригування обсягів постачання Товару, визначеного в Специфікації, шляхом направлення письмових замовлень. При цьому ПОСТАЧАЛЬНИК обізнаний і розуміє зобов'язання скоригувати обсяг постачання відповідно до письмових замовлень ПОКУПЦЯ.
- 5.5. Поставка Товару здійснюється на умовах DDP згідно «Інкотермс-2010» за адресою: м. Запоріжжя, вул. Товариська, 47.
- 5.6. Про готовність Товару до відвантаження ПОСТАЧАЛЬНИК завчасно, не менш як за один робочий день до дати поставки Товару, за відповідним письмовим замовленням повідомляє ПОКУПЦЯ зручним для обох Сторін способом (по факсу, в паперовому або електронному вигляді).
- 5.7. Датою поставки Товару вважається дата підписання ПОКУПЦЕМ видаткової накладної, акту прийому-передачі Товару за якістю, за умови надання ПОСТАЧАЛЬНИКОМ документів, визначених в п.5.8. даного Договору. Приймання Товару за кількістю, якістю здійснюється з урахуванням п.п. 5.8 - 5.16 цього Договору.
- 5.8. Одночасно з Товаром ПОСТАЧАЛЬНИК надає ПОКУПЦЮ:
- А) видаткову накладну на Товар, що поставляється,
 - Б) товарно-транспортну накладну або інший документ, який вимагається згідно чинного законодавства для того виду транспорту та умов перевезення/доставки Товару, який застосовується ПОСТАЧАЛЬНИКОМ.
 - В) акт приймання передачі (за формою згідно чинного законодавства);
 - Г) підтвердуючі документи, вказані у п.2.1. цього Договору.
 - Д) акт огляду реалізованого транспортного засобу;
 - Е) оригінал або нотаріально завершений дилерський договір (у разі якщо ПОСТАЧАЛЬНИК не є виробником товару);
 - Ж) копія вантажної митної декларації (у разі якщо товар ввезено та митну територію України);
 - З) інструкція по експлуатації та сервісна книжка (сервісний паспорт) викладені українською мовою;
 - И) якщо ПОСТАЧАЛЬНИК не є платником ПДВ: довідку із визначенням для Товару коду УКТ ЗЕД, а у разі поставки товару, що ввезений на митну територію України, або підакцизного товару-код УКТЗЕД товару повністю.
- 5.9. Вказані в цьому Договорі документи надаються ПОСТАЧАЛЬНИКОМ у повній мірі, у належному стані, оформлені відповідно до вимог чинного законодавства України та такими, що відповідають технічним та якісним характеристикам Товару, що поставляється за цим Договором.
- 5.10. Якщо вказані у п.5.8. Договору документи складені із порушенням вимог, встановлених чинним законодавством України та/або умовами цього Договору, якщо найменування та/або номенклатура Товару, зазначені в таких документах, не відповідають найменуванню та/або номенклатурі поставленого Товару, ПОКУПЕЦЬ має право відмовитися від прийняття Товару без надання мотивованих пояснень.
- 5.11. Прийом-передача Товару за кількістю здійснюється Сторонами на підставі документів, зазначених в п.5.8 договору. Прийом-передача Товару за якістю здійснюється Сторонами на підставі акту прийому-передачі товару за якістю згідно документів, вказаних в п.5.8 договору, який підписується на протязі трьох робочих днів, зі дня підписання видаткової накладної.
- 5.12. У випадку виявлення невідповідності Товару його кількості та/або якості приймання Товару за кількістю та якістю здійснюється на підставі документів, зазначених у п.5.8. Договору, відповідно до „Інструкції о порядке приемки продукции производственно-технического назначения и товаров народного потребления по количеству”, затвердженої постановою Державного арбитражу при Раді Міністрів СРСР від 15 липня 1965 р. N П-6 та «Інструкції о порядке приемки продукции производственно-технического назначения и товаров народного потребления по качеству»², затвердженої постановою Державного арбитражу при Раді Міністрів СРСР від 25 квітня 1966 р. N П-7, із складанням документів, вказаних в цих інструкціях.
- 5.13. У разі ухиляння ПОСТАЧАЛЬНИКА від проведення приймання Товару за кількістю і/або якістю, ПОКУПЕЦЬ має право провести приймання Товару, скласти і підписати відповідний Акт без участі ПОСТАЧАЛЬНИКА із застосуванням п. 10.14 цього договору.
- 5.14. Передання Товару неналежної якості спричиняє правові наслідки, передбачені чинним законодавством та цим Договором. У разі, якщо ПОКУПЕЦЬ надав згоду на заміну неякісного чи дефектного Товару, застосовується строк, вказаний у п.2.5. цього Договору.
- 5.15. Приймання ПОКУПЦЕМ Товару за кількістю і/або якістю не позбавляє ПОКУПЦЯ права у встановленому порядку пред'являти ПОСТАЧАЛЬНИКОВІ претензії у зв'язку з недоліками поставленого Товару, які будуть виявлені пізніше.
- 5.16. Товар, поставлений без письмового замовлення ПОКУПЦЯ, або відсутній в Специфікації, чи не прийнятий за кількістю та якістю, не підлягає оплаті ПОКУПЦЕМ.

- 6.1. За невиконання або неналежне виконання зобов'язань за цим Договором Сторони несуть відповідальність, передбачену чинним законодавством України.
- 6.2. У разі поставки неякісного чи некомплектного, або дефектного Товару, або Товару, поставленого без повного комплексу документів чи за неналежним чином оформленими документами, вказаними у п.5.8. Договору, ПОСТАЧАЛЬНИК сплачує штраф у розмірі двадцяти відсотків вартості цього Товару за кожний випадок такого порушення.
- 6.3. У разі порушення зазначених у Договорі та Специфікації строків поставки Товару, строку доставки/або заміни Товару, ПОСТАЧАЛЬНИК сплачує штраф у розмірі семи відсотків вартості такого Товару, а за прострочення понад тридцять днів додатково стягується штраф у розмірі двадцяти відсотків вартості цього Товару за кожний випадок такого порушення.
- 6.4. У випадку відсутності та/або неналежного оформлення товаросупроводжувальних документів, вказаних у п.5.8. цього Договору, поставка вважається здійсненою неналежним чином і ПОСТАЧАЛЬНИК зобов'язаний негайно, але не пізніше трьох календарних днів, надати ПОКУПЦЮ всі належним чином оформлені документи, вказані у п.5.8. цього Договору або ПОКУПЕЦЬ має право відмовитися від поставки Товару (чи партії Товару), щодо якого не надано повного комплексу документів та відмовитись від Договору.
- 6.5. У разі, якщо в результаті виконання ПОСТАЧАЛЬНИКОМ зобов'язань за цим Договором контролюючими органами будуть виявлені порушення законодавства і до ПОКУПЦЯ будуть застосовані заходи відповідальності, чи будь-які донарахування, санкції, ПОСТАЧАЛЬНИК відшкодовує ПОКУПЦЮ всі витрати, пов'язані з таким порушенням, в тому числі, але не обмежуючись: сум накладених штрафних санкцій, пені, витрат на вчинення дій на виконання рішень контролюючих органів, на оплату судового збору, адвокатських витрат тощо.
- 6.6. За односторонню відмову ПОСТАЧАЛЬНИКА від виконання своїх зобов'язань, що впливають з цього Договору, ПОСТАЧАЛЬНИК несе відповідальність у вигляді штрафу в розмірі 7 % відсотків від суми цього Договору.
- 6.7. Оплата штрафних санкцій, а також відшкодування інших витрат чи збитків, у випадках, встановлених цим Договором, здійснюється ПОСТАЧАЛЬНИКОМ на підставі рахунку ПОКУПЦЯ протягом п'яти банківських днів з моменту його виставлення. Виплата штрафних санкцій чи інших витрат, або збитків не звільняє Постачальника від виконання своїх зобов'язань, передбачених даним Договором. Строк позовної давності за вимогами про стягнення цих санкцій в судовому порядку встановлюється тривалістю у 3 (три) роки.

7. ОБСТАВИНИ НЕПЕРЕБОРНОЇ СИЛИ

- 7.1. У разі виникнення форс-мажорних обставин (дії обставин непереборної сили, що не залежать від волі Сторін), які унеможливають виконання Сторонами своїх зобов'язань, а саме: воєнні дії, блокади, страйки, пожежі, повені, землетруси, інші стихійні лиха чи природні явища, дії нормативно-правових та індивідуально-правових актів органів державної та міської влади, включаючи дію постанови КМУ №217 від 18.06.2014 р., доведений відповідною постановою на виконання постанови КМУ № 217 середньозважений норматив перерахування коштів на поточний рахунок Концерну «МТМ» менш ніж 34%, Сторони звільняються від відповідальності за повне або часткове невиконання прийнятих на себе зобов'язань за Договором на час дії зазначених обставин. Сторона, для якої утворилась неможливість виконання своїх зобов'язань за Договором, повинна негайно (але, у будь-якому разі, не пізніше 10 календарних днів після виникнення чи припинення дії форс-мажорних обставин), письмово повідомити іншу Сторону про виникнення чи припинення таких обставин. Неповідомлення не дає права Стороні посилається на існування форс-мажору, як на підстави для невиконання зобов'язань за Договором.
- 7.2. Форс-мажор продовжує строк виконання Сторонами своїх зобов'язань за Договором пропорційно періоду часу, протягом якого діють форс-мажорні обставини та зберігаються їх наслідки, і тільки до моменту, поки обставини перешкоджають виконанню умов Договору. У разі коли дія зазначених обставин триває більш, як 180 календарних днів, кожна із Сторін має право на розірвання Договору і не несе відповідальності за таке розірвання, за умови, якщо вона письмово повідомить про це іншу Сторону не пізніш як за 10 робочих днів до розірвання. Достатнім доказом дії форс-мажорних обставин є документ або постанова, виданий відповідним компетентним органом.

8. ВИРІШЕННЯ СПОРІВ

- 8.1. У випадку виникнення спорів або розбіжностей Сторони зобов'язуються вирішувати їх шляхом взаємних переговорів та консультацій.
- 8.2. У разі недосягнення Сторонами згоди спори (розбіжності) вирішуються у судовому порядку.

9. СТРОК ДІЇ ДОГОВОРУ

9.1. Цей Договір набирає чинності з дня його підписання обома Сторонами та скріплення печатками і діє по 01 травня 2021 року, в частині оплати – до повного розрахунку, а в частині гарантійних зобов'язань – до закінчення гарантійного строку на Товар.

9.2. Закінчення строку цього Договору не звільняє Сторони від відповідальності за порушення договірних умов, які мали місце під час дії цього Договору.

9.3. Реорганізація будь-якої із Сторін не є підставою для розірвання даного Договору. Всі права та обов'язки за даним Договором переходять до правонаступника.

10. ІНШІ УМОВИ

10.1 Додатки, доповнення, зміни до цього Договору дійсні і складають невід'ємну частину Договору в тому випадку, якщо вони виконані в письмовій формі і підписані обома Сторонами з урахуванням вимог пункту 10.14 цього Договору.

10.2 Істотні умови Договору не можуть змінюватися після його підписання до виконання зобов'язань Сторонами в повному обсязі, крім випадків:

10.2.1. Зменшення обсягів закупівлі, зокрема з урахуванням фактичного обсягу видатків Замовника. Сторони можуть внести зміни до договору у разі зменшення обсягів закупівлі, зокрема з урахуванням фактичного обсягу видатків ПОКУПЦЯ, а також у випадку зменшення обсягу споживчої потреби товару. В такому випадку загальна вартість договору зменшується в залежності від зміни таких обсягів.

10.2.2 Збільшення ціни за одиницю товару до 10 відсотків пропорційно збільшенню ціни такого товару на ринку у разі коливання ціни такого товару на ринку за умови, що така зміна не призведе до збільшення суми, визначеної в договорі про закупівлю, - не частіше ніж один раз на 90 днів з моменту підписання договору про закупівлю.

У разі коливання ціни товару на ринку Сторона письмово звертається до іншої Сторони щодо зміни ціни за одиницю товару. Наявність факту коливання ціни товару на ринку підтверджується довідками або листами (завіреними копіями довідок(ок)/листів) відповідних органів, установ, організацій, які уповноважені надавати відповідну інформацію щодо коливання ціни товару на ринку, щодо розміру ціни на товар на момент укладання Договору та на момент звернення до вказаних органів, установ, організацій.

Зміна ціни за одиницю товару вноситься таким чином, щоб зазначена зміна не призвела до збільшення суми, визначеної в договорі (загальної суми договору). Це досягається у результаті зменшення кількості товару, що постачається.

10.2.3. Покращення якості предмета закупівлі за умови, що таке покращення не призведе до збільшення суми, визначеної у Договорі.

Сторони можуть внести зміни до договору у випадку покращення якості товару за умови, що така зміна не призведе до зміни товару та відповідає тендерній документації в частині встановлення вимог та функціональних характеристик до предмета закупівлі і є покращенням його якості. При цьому ПОСТАЧАЛЬНИКОМ в письмовому вигляді надаються підтвердження (можуть бути документи технічного характеру), з відповідними експертними висновками, наданими уповноваженими органами, що свідчать про покращення якості, яке не впливає на функціональні характеристики товару;

10.2.4. Продовження строку дії договору про закупівлю та строку виконання зобов'язань щодо передачі товару у разі виникнення документально підтверджених об'єктивних обставин, що спричинили таке продовження, у тому числі обставин непереборної сили, затримки фінансування витрат замовника, за умови що такі зміни не призведуть до збільшення суми, визначеної в договорі про закупівлю.

Строк дії Договору та виконання зобов'язань може продовжуватись у разі виникнення документально підтверджених об'єктивних обставин, що спричинили таке продовження, у тому числі непереборної сили, затримки фінансування витрат ПОКУПЦЯ, за умови, що такі зміни не призведуть до збільшення суми, визначеної в договорі. Форма документального підтвердження об'єктивних обставин визначатиметься ПОКУПЦЕМ у момент виникнення об'єктивних обставин (виходячи з їх особливостей) з дотриманням чинного законодавства.

10.2.5. Погодження зміни ціни в договорі про закупівлю в бік зменшення (без зміни кількості (обсягу) та якості товарів), у тому числі у разі коливання ціни товару на ринку.

Таке зменшення ціни може бути обумовлене зміною цінової кон'юнктури на відповідному ринку тощо. При цьому Сторона листом повідомляє іншу Сторону про цю підставу, а Сторона, яка отримала такий лист, надає (не надає) згоду на зміну ціни в бік зменшення.

10.2.6 зміни ціни в договорі про закупівлю у зв'язку зі зміною ставок податків і зборів та/або зміною умов щодо надання пільг з оподаткування - пропорційно до зміни таких ставок та/або пільг з оподаткування. Сторони можуть внести зміни до договору у разі зміни згідно із законодавством ставок податків і зборів, які мають бути включені до ціни договору, ціна змінюється пропорційно до змін таких ставок. Зміна ціни у зв'язку із зміною ставок податків і зборів може відбуватися як в бік

збільшення, так і в бік зменшення, сума договору може змінюватися в залежності від таких змін без зміни обсягу закупівлі. Підтвердженням можливості внесення таких змін будуть чинні (введені в дію) нормативно-правові акти Держави.

10.2.7 зміни встановленого згідно із законодавством органами державної статистики індексу споживчих цін, зміни курсу іноземної валюти, зміни біржових котирувань або показників Platts, ARGUS регульованих цін (тарифів) і нормативів, що застосовуються в договорі про закупівлю, у разі встановлення в договорі про закупівлю порядку зміни ціни.

Сторони можуть внести відповідні зміни у разі зміни регульованих цін (тарифів); при цьому, підтвердженням можливості внесення таких змін будуть чинні (введені в дію) нормативно-правові акти відповідного уповноваженого органу або Держави щодо встановлення регульованих цін.

10.3 Зміни істотних умов Договору повинні оформлюватись відповідно до вимог діючого законодавства, шляхом укладення Сторонами додаткових угод до Договору, у порядку та строки передбачені діючим законодавством. Ініціатором укладення додаткової угоди може бути будь-яка із сторін. Обмін інформацією щодо внесення змін до договору здійснюється у письмовій формі шляхом взаємного листування.

10.4 Сторони несуть повну відповідальність за правильність вказаних ними у цьому Договорі реквізитів та зобов'язуються своєчасно у письмовій формі повідомляти іншу Сторону про їх зміну, а у разі неповідомлення несуть ризик настання пов'язаних із цим несприятливих наслідків.

10.5 Жодна із Сторін не може передати свої права і/або обов'язки за цим Договором третій особі без попередньої письмової згоди іншої Сторони.

10.6 ПОКУПЕЦЬ залишає за собою право, письмово повідомивши ПОСТАЧАЛЬНИКА не пізніше ніж за чотирнадцять робочих днів до дати припинення цього Договору, в односторонньому порядку достроково розірвати цей Договір. Даний Договір припиняє свою дію з дня наступного за останнім днем строку, що вказаний в цьому пункті. Доказом направлення повідомлення що вказане в цьому пункті є квитанція поштового відділення про відправлення рекомендованого листа на адресу ПОСТАЧАЛЬНИКА, що вказана в Розділі «Місцезнаходження та банківські реквізити Сторін» цього Договору. При цьому, факт розірвання Договору не звільняє ПОСТАЧАЛЬНИКА від відповідальності за порушення своїх зобов'язань в період дії Договору.

10.7 На момент укладання даного Договору ПОКУПЕЦЬ є платником ПДВ та має статус платника податку на прибуток підприємств на загальних підставах. Податковий статус ПОСТАЧАЛЬНИКА вказується у Специфікації.

10.8 Сторони заявляють, що вони і всі інші суб'єкти господарської діяльності, залучені Стороною для виконання цього Договору, є сумлінними суб'єктами господарювання, платниками податків і зборів, і своєчасно подають податкову звітність до відповідних державних органів. У разі, якщо одна з Сторін або який-небудь інший суб'єкт господарської діяльності, залучений Стороною до виконання цього Договору, виявиться недобросовісним суб'єктом господарювання та/або платником податків, що спричинить за собою донарахування податкових зобов'язань іншій Стороні або її залучення до фінансової відповідальності відповідними державними органами, винна Сторона зобов'язується компенсувати іншій Стороні завдані цим збитки та понесені витрати.

10.9 При зміні системи оподаткування, анулюванні реєстрації як платника ПДВ, при ліквідації, реорганізації, чи у випадку порушення справи про банкрутство, а також у випадку порушення стосовно посадових осіб кримінального провадження за корупційні злочини, або за фіктивне підприємництво сторона, в якій відбулися такі зміни, повинна повідомити іншу сторону протягом семи календарних днів з наданням підтверджуючих документів.

10.10 В разі порушення зобов'язання, встановленого п. 10.9 цього Договору, винна Сторона сплачує іншій Стороні штраф в розмірі 10 % від загальної вартості цього Договору та відшкодовує понесені останньою збитки, включаючи санкції, застосовані контролюючими органами до Сторони цього Договору внаслідок порушення іншою Стороною обов'язку стосовно сповіщення про зміну системи оподаткування, у повному обсязі.

10.11 ПОКУПЕЦЬ бере на себе грошові зобов'язання виключно в межах фактичного обсягу витрат на закупівлю Товару.

10.12 Цей Договір складений при повному розумінні Сторонами його умов та термінології українською мовою у двох автентичних примірниках, які мають рівну юридичну силу, - по одному для кожної із Сторін.

10.13 Питання, не врегульовані умовами даного Договору, вирішуються у відповідності до приписів чинного законодавства України.

10.14 Сторони домовилися, що документи, передані засобами електронного та/або факсимільного зв'язку, мають юридичну силу до обміну оригіналами протягом 10 календарних днів.

10.15 Підписанням цього Договору Сторони підтверджують, що умови даного Договору відповідають їх намірам та досягнутим домовленостям, посадові особи Сторін діють з повним розумінням предмета та змісту Договору і мають достатній обсяг повноважень на його підписання.

10.16 ПОСТАЧАЛЬНИК цим гарантує, що перед укладанням Договору дотримано і виконано норми статуту ПОСТАЧАЛЬНИКА та інших внутрішніх нормативних актів, що регулюють діяльність ПОСТАЧАЛЬНИКА, і що укладання Договору не порушить норм вказаних нормативних актів. У разі порушення цієї гарантії ПОСТАЧАЛЬНИК зобов'язаний відшкодувати ПОКУПЦЕВІ заподіяні збитки.

10.17 Відповідно до Закону України «Про захист персональних даних» №2297-VI від 01.06.2010р. зі змінами, внесеними Законом № 383-VII від 03.07.2013р., сторони Договору дають згоду одна одній на обробку й використання їх персональних даних, з метою і у рамках виконання договірних відносин та податкового законодавства. З правами у відповідності зі ст.8 Закону України «Про захист персональних даних» Сторони ознайомлені.

10.18 Кожна Сторона підтверджує відсутність обставин нормативного, адміністративного чи будь-якого іншого характеру, що перешкоджають укладенню та/або виконанню цього Договору. Кожна Сторона гарантує, що жодним чином не обмежена у своїх правах та повноваженнях на укладання цього Договору, повною мірою усвідомлює зміст цього Договору і не перебуває під впливом тяжкої обставини чи насильства. Кожна Сторона підтверджує, що має на меті реальне настання наслідків, що обумовлені цим Договором, та зобов'язується добросовісно виконувати узяті на себе зобов'язання.

11.Антикорупційні застереження

11.1.Сторони зобов'язуються дотримуватися вимог антикорупційного законодавства та не вживати ніяких дій, які можуть порушити норми антикорупційного законодавства, у зв'язку з виконанням своїх прав або зобов'язань за цим Договором, у тому числі (без обмежень) не робити пропозицію, не санкціонувати обіцянку, і не здійснювати незаконних платежів, включаючи (але не обмежуючись) хабара в грошовій чи будь-якій іншій формі, яким – не будь фізичним або юридичним особам, включаючи (але не обмежуючись) комерційні підприємства і організації, органи державної влади і місцевого самоврядування, установи, державних службовців, приватні підприємства і представників.

11.2 У разі порушення однією із сторін зобов'язань, зазначених вище, друга сторона має право в односторонньому позасудовому порядку відмовитися від виконання цього Договору.

12.МІСЦЕЗНАХОДЖЕННЯ ТА БАНКІВСЬКІ РЕКВІЗИТИ СТОРИН:

ПОСТАЧАЛЬНИК:

ТОВ «УКРАВТОКОМПЛЕКТ ЛТД»

Код ЄДРПОУ: 23521635
 Місцезнаходження: м. Київ,
 вул.Червоноармійська, 108 /14
 Факт. адреса: м. Київ, вул. Промислова, 1.
 П/р UA7232098400C0000260060102470
 в АТ «ПроКредитбанк» м. Київ
 МФО
 Св-во пл-ка ПДВ №37032584
 ПН 235216326508
 Тел./факс: (044) 501-02-27
 Електронна адреса: az@mazua.com



ПОКУПЕЦЬ:

КОНЦЕРН «МІСЬКІ ТЕПЛОВІ МЕРЕЖІ»

Код ЄДРПОУ: 32121458
 Місцезнаходження: 69091, м. Запоріжжя, бульв.
 Гвардійський, 137
 п/р UA693204780000002603771268056
 п/р UA603204780000000026002268056
 у ПАТ АБ «УКРГАЗБАНК», МФО 320478
 Св-во пл-ка ПДВ № 11030127
 ІПН 321214508249
 Тел.: (061)224-08-55
 Факс: (061)224-08-55
 Електронна адреса: info@teploseti.zp.ua



Handwritten signature in blue ink.

СПЕЦИФІКАЦІЯ

м. Запоріжжя

«06» січня 2021 р.

№ п/п	Найменування товару	Опис та характеристика товару	Од. вим.	К-ть	Ціна грн. за од. без ПДВ	Сума грн. без ПДВ
1	Автомобіль бортовий вантажопідйомністю 3,5т з краном маніпулятором Palfinger IM 95 (УАК-АБ-1)	<p>Базові характеристики:</p> <ul style="list-style-type: none"> - Тип кабіни безкапотна над двигуном, 3-х місна, без спального місця; - Колісна формула – 4х2; - Кількість осей – 2; - Привід на задню вісь; - Вантажопідйомність – 3 500кг - Тягово-зчіпний пристрій для буксирування - Розетка для підключення освітлювального обладнання причепів - Тип двигуна – дизельний - Коробка перемикання передач (КПП) – механічна 6-ти ступенева <p>Бортова платформа:</p> <ul style="list-style-type: none"> - Відкрита, без тента - Висота борту –0.53 м - Бічні борти відкриваються, двосекційні - Задній борт – відкривається, односекційний - Внутрішні розміри платформи, ДхШ – 5,3х2,48м <p>Спеціальне обладнання:</p> <p>Кран - маніпуляторна установка (КМУ):</p> <ul style="list-style-type: none"> - Кількість висувних секцій –2-ві, висунення гідравлічне - Максимальний виліт –8,25 м - Висота підйому максимальна -10,05 м вантажопідйомність максимальна – 4000 кг - Вантажопідйомність при вильоті 7,5 м –1 050кг - Вантажний гак – на останній висувній секції, стандартний, поворотний - Розмах опор –3.476 м, висунення ручне, стійки опор гідравлічні. - Управління КМУ – з підлоги від головного клапана управління важелями з обох сторін 	шт.	1	1 500 000,00	1 500 000,00

		<p>КМУ</p> <ul style="list-style-type: none"> - Розташування КМУ – за кабіною <p>Додаткова комплектація:</p> <ul style="list-style-type: none"> - знак 1.37 Дорожні роботи – 1 шт; - знак 4.7 Об'їзд перешкоди з правого боку - 1шт; - знак 4.8 Об'їзд перешкоди з лівого боку - 1шт. 				
2	<p>Автомобіль самоскидний вантажопідійомністю 10т з краном Маніпулятором Palfinger IM 95 та грейфером (УАК-УСВ-К1)</p>	<p>Базові характеристики:</p> <ul style="list-style-type: none"> - Тип кабіни безкапотний, над двигуном, 2-х місна, без спального місця - Самоскидна платформа з заднім розвагаженням - Колісна формула – 4x2 - Кількість осей – 2 - Привід на задню вісь - Вантажопідійомність – 10 000 кг - Тягово-зчіпний пристрій для буксирування - Розетка для підключення освітлювального обладнання причепів - Тип двигуна – дизельний - Коробка перемикачів передач (КПП) – механічна <p>Спеціальне обладнання:</p> <ul style="list-style-type: none"> Кран - маніпуляторна установка (КМУ) - Розташування КМУ – за кабіною - Кількість висувних секцій – 2, висунення гідравлічне - Максимальний виліт 8,25 м - Висота підйому максимальна –10,05м - Максимальна глибина опускання – 6 м - Максимальна вантажопідійомність –4 000кг - Вантажопідійомність при вильоті 7,5 м – 1 050кг - Вантажний гак – на останній висувній секції, стандартний, поворотний - Розмах опор – 3.476 м, висунення ручне, стійки опор гідравлічні - Управління КМУ – з підлоги від головного клапана управління важелями з обох сторін КМУ - Гідравлічні лінії на стрілі на дві функції для підключення додаткового обладнання Грейфер двухщелепний для сипучих матеріалів: - Сумісний з встановленим КМУ - Обсяг захоплення –450л 	шт.	1	2 250 000,00	2 250 000,00

		<ul style="list-style-type: none"> - Ширина щелепи –812мм - Максимальне відкриття грейфера –1265мм - Кількість зубів грейфера – 9 <p>Додаткова комплектація:</p> <ul style="list-style-type: none"> - знак 1.37 Дорожні роботи - 1шт; - знак 4.7 Об'їзд перешкоди з правого боку - 1шт; - знак 4.8 Об'їзд перешкоди з лівого боку - 1шт. 				
3	<p>Автомобіль самоскидний вантажопідйомністю 10т з краном Маніпулятором Palfinger IM 95 та грейфером (УАК-УСВ-К1)</p>	<p>Базові характеристики:</p> <ul style="list-style-type: none"> - Тип кабіни безкапотний, над двигуном, 2-х місна, без спального місця - Самоскидна платформа з бічним розвантаженням (ліворуч і праворуч) - Довжина платформи –4,2м - Колісна формула – 4x2 - Кількість осей – 2 - Привід на задню вісь - Вантажопідйомність – 10 000 кг - Тягово-зчіпний пристрій для буксирування - Розетка для підключення освітлювального обладнання причепів - Тип двигуна – дизельний - Потужність двигуна – 200,7 кВт (273к.с.) - Коробка перемикачів передач (КПП) – механічна. <p>Спеціальне обладнання:</p> <p>Кран-маніпуляторна установка (КМУ)</p> <ul style="list-style-type: none"> - Розташування КМУ – за кабіною - Кількість висувних секцій –2, висунення гідравлічне - Максимальний висіт –8,25 м - Висота підйому максимальна –10,05м - Максимальна глибина опускання – 6 м - Максимальна вантажопідйомність – 4 000кг - Вантажопідйомність при висоті 7,5 м – 1 050кг - Вантажний гак – на останній висувній секції, стандартний, поворотний - Розмах опор –3.476 м, висунення ручне, стійки опор гідравлічні - Управління КМУ – з підлоги від головного клапана управління важелями з обох сторін КМУ - Гідравлічні лінії на стрілі на дві функції для підключення додаткового 	шт.	1	2 250 000,00	2 250 000,00

	<p>обладнання Грейфер двухщелепий для сипучих матеріалів - Сумісний з встановленим КМУ - Обсяг захоплення – 450л - Ширина щелепи – 812мм - Максимальне відкриття грейфера – 1265мм - Кількість зубів грейфера – 9 Додаткова комплектація: - знак 1.37 Дорожні роботи - 1шт; - знак 4.7 Об'їзд перешкоди з правого боку - 1шт; - знак 4.8 Об'їзд перешкоди з лівого боку - 1шт</p>					
					Сума без ПДВ	6 000 000,00
					ПДВ*	1 200 000,00
					Всього з ПДВ	7 200 000,00

У разі надання пропозицій Учасником - не платником ПДВ, або якщо предмет закупівлі не обкладається ПДВ, такі пропозиції надаються без врахування ПДВ та зазначається ціна без ПДВ, про що Учасником робиться відповідна позначка

1. На переданий Постачальником Товар встановлюється гарантія 24 місяці або 80 000 км, з моменту введення в експлуатацію товару.
2. Товар, що є предметом закупівлі, поставляється протягом 90 (дев'яноста) робочих днів після відправлення письмового замовлення ПОКУПЦЕМ.
3. ПОСТАЧАЛЬНИК для документообігу з контрагентами користується ліцензійною актуальною версією «М.Е.Дос».
4. ПОСТАЧАЛЬНИК має статус платника податку на загальних засадах.
(вказується платник чи не платник ПДВ та статус платника податку на прибуток)

ПОСТАЧАЛЬНИК:

«УКРАВТОКОМПЛЕКТ ЛТД»



[Handwritten signature]

ПОКУПЕЦЬ:

КОНЦЕРН «МІСЬКІ ТЕПЛОВІ МЕРЕЖІ»



[Handwritten signature]

КОНЦЕРН «МІСЬКІ ТЕПЛОВІ МЕРЕЖІ»

НАКАЗ

09.07.2021

№ 1684

м. Запоріжжя

Про введення в експлуатацію
основного засобу

У зв'язку з виробничою необхідністю, на підставі п.2.3.2 Інвестиційної програми КОНЦЕРНУ «МТМ» на 2020 рік "Придбання транспортних засобів спеціального та спеціалізованого призначення (МАЗ-4371 N2 обладнаного краном-маніпулятором з грейфером - 2 од.; МАЗ-4940 N2-1213200-100 з маніпулятором типу PALFINGER PK8500A - 1 од.)" та протоколу засідання експертно-технічної комісії дирекції КОНЦЕРНУ «МІСЬКІ ТЕПЛОВІ МЕРЕЖІ» від 09.07.2021 №7

НАКАЗУЮ:

1. Ввести в експлуатацію та закріпити за ділянкою автотранспорту Олександрівського району наступний основний засіб:

Автомобіль УАК-АБ-1 У79УАКАВ1М4D63024 з КМУ, держ.№АР 5316 ІЕ.

2. Визначити первісну вартість основного засобу в бухгалтерському та податковому обліку 1 500 584,09 грн. без ПДВ.

3. Встановити строк корисного використання 10 років (рахунок 105, гр.5).

4. Головні бухгалтерії та сектору бухгалтерського та податкового обліку витрат Олександрівського району внести відповідні зміни до бухгалтерського та податкового обліку.

4. Контроль за виконанням цього наказу залишаю за собою.

Генеральний директор

Директор з виробництва

Олександр ГРЕК

Олег Савіч

Наказ підготував:

провідний інженер технічного відділу

Імр

Ельвіра ЖАБАРОВА

**Техніко-економічне обґрунтування необхідності та доцільності
впровадження заходу**

**“Придбання транспортних засобів спеціального та спеціалізованого
призначення (МАЗ-4371 N2 обладнаний краном-маніпулятором з
грейфером – 2 од.; МАЗ-4940 N2-1213200-100 з краном-маніпулятором типу
PALFINGER PK8500A – 1 од.)”**

Загальна протяжність теплових мереж (у однотрубному вимірі) 1519,256 км, у тому числі 1000,464 км. опалення та 518,792 км. гарячого водоспоживання.

Станом на 01.12.2019 року у зношеному стані знаходяться 1152,9 км, у тому числі 765,014 км. опалення та 387,886 км. гарячого водоспоживання.

Заміна теплових мереж та нове будівництво теплових мереж відбувається за рахунок власних коштів у рамках поточних та капітальних ремонтів, інвестиційної програми та за рахунок бюджетних коштів.

Динаміка заміни трубопроводів

Рік	Протяжність трубопроводів в залежності від джерел фінансування		
	Власні кошти (км) (поточні та капітальні ремонти)	Інвестиційна програма (км)	Бюджетні кошти (км)
2017	7,65	4,2	0,545
2018	8,75	3,6	0,320
2019	10,3	0,74	0,374

Рішенням виконавчого комітету Запорізької міської ради №303/11 від 24.07.2019р. за КОНЦЕРНОМ “МІСЬКІ ТЕПЛОВІ МЕРЕЖІ” закріплено на праві господарського відання транзитні мережі тепло-, водопостачання загальною протяжністю 16,3 км (в однотрубному обчисленні), які потребують негайної заміни та відновлення ізоляції.

Листом №4562/23 від 14.11.2019 КОНЦЕРНУ “МТМ” надав до Департаменту з управління житлово-комунальним господарством Запорізької міської ради пропозиції щодо капітальних ремонтів транзитних трубопроводів у 2020-2022. Згідно цього у 2020 році планується відремонтувати 4,7 км транзитних трубопроводів на суму 7,45 тис. грн. з ПДВ.

На 2020 рік КОНЦЕРНОМ “МТМ” в рамках поточних та капітальних ремонтів передбачені наступні ремонтні роботи на теплових мережах: заміна 22,811 км зношених та аварійних мереж опалення та ГВП, ремонт та заміна запірної арматури, відновлення ізоляції на теплових мережах на загальну суму 29,0 тис. грн. з ПДВ.

Для проведення ремонтів теплових мереж у повному обсязі КОНЦЕРНОМ “МТМ” необхідно придбання транспортних засобів спеціального та спеціалізованого призначення.

Існуючий стан об'єкту впровадження заходу

На балансі КОНЦЕРНУ “МТМ” знаходиться 263 одиниці автотранспортної техніки 1975 – 2011 років випуску, частина якої використовується при виконанні ремонтних робіт на теплових мережах, наприклад, кран автомобільний КС 3575 на шасі КРАЗ 250, трактор ЮМЗ БАКЛ, самоскид ЗіЛ, екскаватор ЕО 2621. Найважливіша автотранспортна техніка морально та фізично застаріла, вузької спеціалізації (не пристосована для виконання однією одиницею декількох робіт), тому для виконання ремонтних робіт на теплових мережах потрібно залучати одночасно декілька різних одиниць автомобільної техніки. Також за час експлуатації вузли спеціалізованої техніки неодноразово підлягали ремонту та витрата палива значно перевищує нормативну.

Мета впровадження:

Оновлення транспортних засобів спеціального та спеціалізованого призначення, що використовуються для забезпечення безпечної та надійної експлуатації теплових мереж. Зменшення експлуатаційних затрат на забезпечення виконання ремонтних робіт теплових мереж, та часу виконання ремонтних робіт на теплових мережах.

Підвищення оперативності дозволить в найкоротший термін виконувати необхідний обсяг земляних робіт щодо розкриття каналів теплотрас під час виконання аварійних, капітальних і планово-попереджувальних ремонтів, а також виконувати інші функції пов'язані з господарською діяльністю підприємства. Характеристики запропонованої техніки дозволяють здійснювати декілька операцій одним агрегатом замість двох-трьох одиниць техніки.

Опис заходу:

Заходом передбачається придбання автомобільної спецтехніки:

- МАЗ-4371 N2 обладнаний краном-маніпулятором з грейфером (2 одиниці);
- МАЗ-4940 N2-1213200-100 з краном-маніпулятором типу PALFINGER PK8500A (1 одиниця).

Наведена техніка призначена для виконання розвантажувально-навантажувальних робіт (труби, з/б блоки, засувки сипкі матеріали, мало- та середньогабаритні вантажі: конструкції огорожі, та ін.) масою до 3^x т, а також їх вивантаження та монтаж біля дільниці виконання ремонтних робіт теплових мереж.

Застосування МАЗ-4371 N2 обладнаного краном-маніпулятором з грейфером при розробці ґрунту та зворотній засипці дозволить замінити застосування наступної існуючої техніки:

- самоскид ЗІЛ;
- фронтальний навантажувач (трактор ЮМЗ);
- екскаватор ЕО-2621;

Застосування МАЗ-4940 N2-1213200-100 з краном-маніпулятором типу PALFINGER PK8500A при виконанні розвантажувально-вантажних робіт дозволить замінити застосування наступної існуючої техніки:

- КАМАЗ-5410 бортовий (довжина кузова 6 м);
- автокран КС 3575 на шасі КРАЗ 250;

Розрахунок економії спеціального транспортного засобу МАЗ-4371 N2 обладнаного краном-маніпулятором з грейфером

Для виконання однієї операції з при розробці ґрунту та зворотній засипці використовується наступна спеціальна транспортна техніка:

Техніка	Держ. реєстр. №	Рік вип.	Тип двигуна	Норма витрати палива	
				л./100км	л./мотогод
ЗІЛ-ММЗ 4502	АР 2681 АО	1989	Б	40,7	
Екскаватор ЕО 2621	14138 АР	1997	Д		8,2
Трактор колісний ЮМЗ-6	14147 АР	1987	Д		6,8
ЗІЛ (самоскид)	АР 0311 АЕ	1991	Б	40,7	
Екскаватор ЕО 2621	14180АР	2014	Д		8,2
Трактор ЮМЗ фронтальний погрузчик	14087АР	1993	Д		8,2
ВСЬОГО				81,4	31,4

Витрата палива спеціального транспортного засобу МАЗ-4371 N2 обладнаного краном-маніпулятором з грейфером складає:

Техніка	Рік вип.	Тип двигуна	Норма витрати палива	
			л./100км	л./мотогод
МАЗ-4371 N2 з краном-маніпулятором та грейфером	2019	Д	15,2	6,8
ВСЬОГО			15,2	6,8

Економія від впровадження заходу складає:

- при переміщені до місця роботи спеціальної транспортної техніки:

$$E_1 = G_{\text{існуюча}} - G_{\text{нова}}$$

де $G_{\text{існуюча}}$ – сумарна витрата палива усіх одиниць техніки задіяної на виконанні робіт, л/100км;

$G_{\text{нова}}$ – витрата палива транспортним засобом МАЗ-4371 N2 обладнаного краном-маніпулятором з грейфером, л/100км;

$$E_1 = (81,4 - 30,4) = 51$$

- при виконанні безпосередньо робіт на об'єкті:

$$E_1 = G_{\text{існуюча}} - G_{\text{нова}}$$

де $G_{\text{існуюча}}$ – сумарна витрата палива усіх одиниць спеціальної техніки задіяної на виконанні робіт, л/мото*год;

$G_{\text{нова}}$ – витрата палива транспортним засобом МАЗ-4371 N2 обладнаного краном-маніпулятором з грейфером, л/мото*год;

$$E_1 = (31,4 - 13,6) = 17,8 \text{ л/мото*год}$$

У 2019 році фактичний пробіг спеціальної техніки до місця розробки ґрунту та зворотної засипки - 24930 км. Фактичні мотогодини роботи техніки у 2019 році - 1220 мото*години.

Зважаючи на те, що обсяг робіт по заміні та ремонту теплових мереж не зменшується у 2020 році, то вважаємо, що спеціальна техніка буде задіяна не меншу кількість часу, ніж під час виконання ремонтів у 2019 році. Тоді економія палива складе, л/рік:

$$E_{\text{палива}} = (51 * 24930 / 100) + (17,8 * 1220) = 12714,3 + 21716 = 34430,3 \text{ л/рік}$$

Економічний ефект від впровадження заходу складе, тис. грн.

$$E_1 = (34430,3 * 22,75) / 1000 = 783,29 \text{ тис. грн.}$$

Де 22,75 вартість палива (бензин А-95 та дизельного пального), згідно специфікації №1та до договору №403/2019/Т від 02.05.2019 та специфікації №1та до договору №402/2019/Т від 02.05.2019.

Розрахунок економії спеціального транспортного засобу МАЗ-4940 N2-1213200-100 з краном-маніпулятором типу PALFINGER PK8500A

Для виконання однієї операції з розвантажувально-вантажних робіт використовується наступна спеціальна транспортна техніка:

Техніка	Держ. реєстр. №	Рік вип.	Тип двигуна	Норма витрати палива	
				л./100км	л./мотогод
КАМАЗ-5410	АР 32 81 АС	1991	Д	27,5	
КРАЗ 250 (автокран КС 3575)	АР 26 80 АО	1993	Д	62,7	7,2
ВСЬОГО				90,2	7,2

Витрата палива спеціального транспортного засобу МАЗ-4940 N2-1213200-100 з краном-маніпулятором типу PALFINGER PK8500A складає:

Техніка	Рік вип.	Тип двигуна	Норма витрати палива	
			л./100км	л./мотогод
МАЗ 4940 N2-1213200-100 з краном-маніпулятором типу PALFINGER PK8500A	2019	Д	15,4	6,2
ВСЬОГО			15,4	6,2

Економія від впровадження заходу складає:

- при переміщенні до місця роботи спеціальної транспортної техніки:

$$E_1 = G_{\text{існуюча}} - G_{\text{нова}}$$

де $G_{\text{існуюча}}$ – сумарна витрата палива усіх одиниць техніки задіяної на виконанні робіт, л/100км;

$G_{\text{нова}}$ – витрата палива транспортним засобом МАЗ-4940 N2-1213200-100 з краном-маніпулятором типу PALFINGER PK8500A, л/100км;

$$E_1 = (90,2 - 15,4) = 74,8$$

- при виконанні безпосередньо робіт на об'єкті:

$$E_1 = G_{\text{існуюча}} - G_{\text{нова}}$$

де $G_{\text{існуюча}}$ – сумарна витрата палива усіх одиниць спеціальної техніки задіяної на виконанні робіт, л/мото*год;

$G_{\text{нова}}$ – витрата палива транспортним засобом МАЗ-4940 N2-1213200-100 з краном-маніпулятором типу PALFINGER PK8500A, л/мото*год;

$$E_1 = (7,2 - 6,2) = 1 \text{ л/мото*год}$$

У 2019 році фактичний пробіг спеціальної техніки до місця виконання робіт з заміни та ремонту трубопроводів теплових мереж: КАМАЗ-5410 та автокрану КС 3575 на шасі КРАЗ 250 - 4079 км. Фактичні мотогодини роботи техніки у 2019 році: автокрану КС 3575 на шасі КРАЗ 250 - 653 мото*години.

Зважаючи на те, що обсяг робіт по заміні та ремонту теплових мереж не зменшується у 2020 році, то вважаємо, що спеціальна техніка буде задіяна не меншу кількість часу, ніж під час виконання ремонтів у 2019 році. Тоді економія палива складе, л/рік:

$$E_{\text{палива}} = (74,8/100 * 4079) + (1 * 653) = 3051,09 + 653 = 3704,09 \text{ л/рік}$$

Економічний ефект від впровадження заходу складе, тис. грн.

$$E_{\text{II}} = (3704,09 * 22,75) / 1000 = 84,27 \text{ тис. грн.}$$

Де - 22,75 вартість дизельного пального, згідно специфікації №1 та до договору №402/2019/Т від 02.05.2019.

Витрати на ремонт транспортних засобів у 2019 році склали:

$$E_{\text{III}} = 11,53 \text{ тис. грн.}$$

Загальна економія складе:

$$E = E_1 + E_{\text{II}} + E_{\text{III}} = 783,29 + 84,27 + 11,53 = 879,09 \text{ тис. грн.}$$

Основні техніко-економічні показники впровадження заходу

Технічні показники допоміжного обладнання		
Назва показника	Од. виміру	Кількісне значення
МАЗ-4371 N2 обладнаний краном-маніпулятором з грейфером (2 одиниці); МАЗ-4940 N2-1213200-100 з краном-маніпулятором типу PALFINGER PK8500A (1 одиниця).	од.	3
Економічні показники впровадження заходу		
Вартість впровадження заходу	тис. грн.	4741,89
Річний економічний ефект	тис. грн.	879,09
Термін окупності	років	5,39
	місяців	64,73

Орієнтовна вартість обладнання – 4741,89 тис. грн., у тому числі за рахунок амортизації 4735,44 тис. грн. і за рахунок власних коштів 6,45 тис. грн.

КОНЦЕРН «МІСЬКІ ТЕПЛОВІ МЕРЕЖІ»

НАКАЗ

30.12.2016

№ 878

м. Запоріжжя

Про затвердження норм
ПММ по Концерну «МТМ»

У зв'язку з впровадженням політики підприємства направлено на вживання економічних методів управління автотранспортом з метою економії ПММ, на підставі наказу Міністерства транспорту України від 10.02.1998 року №43 зі змінами і доповненнями, внесеними наказом Міністерства інфраструктури України від 24.01.2012 року №36 «О затвердженні змін норм витрати палива і змащувальних матеріалів на автомобільному транспорті», нормативно технічній документації автотракторної техніки і механізмів, виводів Державного підприємства «Державний автотранспортний науково-дослідний інститут»

НАКАЗУЮ:

1. Ввести з 03.01.2017 року. норми витрати палива автотранспортних засобів і механізмів по Концерну «МТМ» відповідно до Додатків 1-8.
2. Застосувати коефіцієнт, що підвищує, у розмірі 10% до базової лінійної норми на підставі пункту 3.1.4 Наказу Міністерства транспорту України від 10.02.1998 року №43 із змінами і доповненнями, внесеними наказом Міністерства інфраструктури України від 24.01.2012 року №36 «О затвердженні змін норм витрати палива і змащувальних матеріалів на автомобільному транспорті»
3. Застосовувати поправочний коефіцієнт на роботу в зимовий час року при настанні середньодобової температури нижче -10°C за попередню добу згідно Додатків 1-8.
4. Виробничо-диспетчерській службі дирекції Концерну «МТМ» забезпечити щоденне надання оперативних показників середньодобової температури зовнішнього повітря на 8 годин ранку за минулу добу на автотранспортні ділянки Концерну «ГТС».
5. Головному бухгалтеру Рижиченко Л.В. врахувати положення даного наказу в бухгалтерському і податковому обліку підприємства.
6. Вважати наказ № 629 від 28.09.2016 року що втратив силу.
7. Контроль за виконанням даного наказу покласти на директора з транспорту Риженьких Н.В.

Генеральний директор

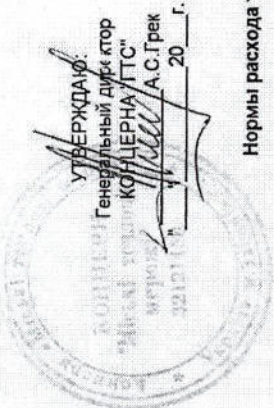
О.С. Грек

Наказ підготував:
начальник відділу транспорту та логістики Концерну «МТМ»

О.М.Тихонов

приложение № 2
к приказу Концерна "ГТС"

№ 818 от 30.12.2016



Нормы расхода топлива автотранспортных средств и механизмов по филиалу Концерна "ГТС" Александровского района

Филиал	№ п/п	Марка автомобиля	Год выпуска	Гос. Номер	Вид топлива	Оборудование на автомобиле	Тип двигателя, объем ДВС, м3	Базовая линейная норма л/100 км	Базовая линейная норма на установленном оборудовании л/м.час	Общий расход топлива с учетом поправки л/100км	Общий расход топлива л/м.час	Общий расход топлива с учетом эксплуатации в зимний период		
												л/100км	л/м.час	
	1	2	3	4	5	6	7	8	9	10	11	12	13	14
Самосвалы														
A	1	ГАЗ-САЗ 3507,		1991	АР 6461 СХ	Б		28,0		30,8			32,6	
A	2	КАМАЗ 55111		1993	АР 9034 СХ	Б		36,5		40,2			42,6	
Грузовые, бортовые														
A	1	УАЗ-3303		1996	АР 6460 СХ	Б		18,5		18,2			19,2	
Краны автомобильные														
A	1	МАЗ-5337 КС 3577		1994	АР 6490 СХ	Д	автомобиль	33,0		36,3			38,5	
							Работа механизмов		6,0		6,0			
A	2	МАЗ-500 СМК-10		1981	АР 9033 СХ	Д	автомобиль	34,0		37,4			39,6	
							Работа механизмов		6,4		6,4			
Автомобили со спец. оборудованием														
A	2	ГАЗ-66		1979	087-09НР	Б	автомобиль	28,0		30,8			32,6	
							свар. агрегат (АДД 502)		5,6		5,6			
A	3	ЗИЛ 431412 АЦПТ-4.1		1987	АР 6361 СХ	Б		31,0		34,1			36,1	
							оборудование		3,0		3,0			
Тягачи														
A	1	КАМАЗ 5410, * полуприцеп МАЗ 5245		1991	АР 9032СХ АР 1491 ХО	Д		34,8		38,2			40,5	

Автомобили-фургонны и грузопассажирские автомобили											
A	1	ГАЗ-53	1989	087-16НР	Б	автомобиль		27.0	29.7	31.5	
						Работа навесного оборудования		19.4	19.4	20.6	
A	2	ГАЗ-3309 КРТМ-1-03 *	2010	АР 7309 АР	Дг	Отопитель воздушный планар -4дм-12			4.1	4.1	
					Б	Бензосварочный генератор Comand PRO 220 DC Kohler СН440			0.25	0.25	
A	3	ГАЗ-2705-438	2008	АР 6090 BE	Б			15.0	16.5	17.5	
A	4	РАФ-220301	1991	АР 9716 СХ	Б			15.8	17.4	18.4	
Легковые автомобили											
A	1	ГАЗ-31029	1994	АР 6365 СХ	Б		3М3 402, 2445	13.9	15.3	16.2	
A	2	ВАЗ-21070	2006	АР 9158 АР	Б		1451	8.8	9.7	10.3	
Автобусы, микроавтобусы											
A	1	ГАЗ-53 *	1990	АР 4530 СХ	Б			28.8	31.7	33.6	
Механизмы											
A	3	ЮМЗ-6 колесный **	1990	13680 АР	Д		Д65		6.8	6.8	7.2
A	4	Агрегат сварочный АДД-502	1976	13677 АР	Д				5.6	5.6	
A	5	Компрессор ПК-525А-У2	1991	13678 АР	Д				8.7	8.7	
A	6	Гидромолот на базе ЮМЗ-6 **	1991	13681 АР	Д		Д65		8.2	8.2	8.7
A	7	Электростанция АБ-4-0230-М2	1990		Б		УД-25		2.5	2.5	
A	8	ЮМЗ-6 ,КГ 2 УМ крановая установка **	1991	13514 АР	Д		Д65		8.2	8.2	8.7
A	9	Дизель-электростанция АД-75	1990		Д		1Д6-150АД		20.6	20.6	
A	10	ЭО-2621	2014	14179 АР			Д-243		8.2	8.2	8.7
A	11	Дизель-электростанция "ФОРТЕ"	2015	6/н	Д		F186F OHV		1.6	1.6	
A	12	АДД-4003MS	2015	02088 АР	Д		403С-15G Perkins		6.0	6.0	

* повышающий коэффициент на выполнение транспортной работы

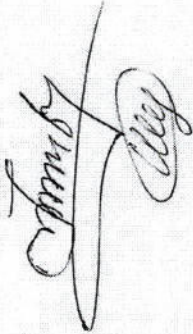
марка	гос.номер	базовая норма литров	средняя масса автомобиля	средняя масса прицепа	Разница средних масс автомобилей	коэф. транспортной работы		расчетная базовая тарифная норма
						дт (1,3n)	Бенз. (2n)	
Камаз 5410	АР 9032 СХ	25	7500	7500	7500	9.8		34.8
ГАЗ-3309 КРТМ-01-3	АР 7309 АР	17	5560	5560	1880	2.4		19.4
ГАЗ-53	АР 4530 СХ	25	5380	5380	1880		3.8	28.8

** Расход бензина для запуска дизельных двигателей предпусковым двигателем (ПД-10) установлен 3% от расхода дизельного топлива.

Списание смазочных материалов на автотранспорте и механизмах производится согласно выше указанного приказа № 43 приложение В. "Типовых норм затрат топлива и смазочных материалов для эксплуатации техники в строительстве ДЕН В.2.8-12-2000" приложении

Директор по транспорту

Н.В. Рыжених



Разработал старший механик

С.М. Шуклин



УТВЕРЖДАЮ
Генеральный директор
КОНЦЕРНА "ГТС"
А.С. Грек

20 г.

Нормы расхода топлива автотранспортных средств и механизмов по филиалу Концерна "ГТС" Вознесенского района

Филиал	№ п/п	Марка автомобиля	Год выпуска	Гос. номер	Вид топлива	Оборудование на автомобиле	Тип двигателя, объем ДВС, л3	Базовая линейная норма, л/100 км	Базовая линейная норма на установленное оборудование и механизмы, л/час	Общий расход топлива с учетом п.3.1.4 (+10%) л/100км	Общий расход топлива л/час	Общий расход топлива в зимний период с учетом эксплуатации автомобиля в зимний период	
												л/100км	л/час
В	1	Грузовые, бортовые КАМАЗ-53213 *	1988	АР 9062 СХ	ДТ		28,7			31,6	12	13	14
В	1	Краны автомобильные КС-5575 А	1988	АР 9061 СХ	ДТ	автомобиль механизм	35,5	7,2		38,3	7,2	40,6	
В	2	ЗИП-133 ГЯ КС-3575 А	1988	107-87 НР	ДТ	автомобиль механизм	35,5	7,2		38,3	7,2	40,6	
В	1	Автомобили со спец. оборудованием ГАЗ-53 *	1989	АР 1343 СХ	Б	автомобиль Сварочный агрегат АБ-4-0730-М2	27,8	7,0	30,6	7,0	32,4		
В	1	Автомобили-фургоны и грузопассажирские автомобили ГАЗ-52 *	1985	АР 1345 СХ	ДТ					21,3		22,6	
В	2	ГАЗ-33023	2002	АР 9057 СХ	Б		17,9			19,7		20,9	
В	3	ГАЗ-33023	2004	АР 6391 АС	Б		18,6			18,3		19,4	
В	4	ГАЗ-3309 КРТИ-1.03 *	2010	АР 5933 ВХ	ДТ	автомобиль Работа навесного оборудования опылитель воздушный планар -4лм-12 Бензосварочный генератор Command PRO 220 DC	19,4	4,1	19,4	4,1	23,5	20,6	
В	5	3А3-110557	2003	АР 9058 СХ	Б		6,7			7,4		7,8	
В	6	3А3-1306	1994	АР 9056 СХ	Б		6,6			7,3		7,7	
В	7	ГАЗ-53 *	1989	АР 1347 СХ	Б		27,7			30,5		32,3	

Легковые автомобили

В	3	ЗА3-110307	2003	АР 1344 СХ	Б		МеМз-245, 1190	6.6	7.3	7.7
В	4	ЗА3-1102	1993	219-24 НР	Б		МеМз-245, 1100	6.6	7.3	7.7
Механизмы										
В	1	ЭО-2621 (гидромолот)	1989	13765 АР	ДТ		Д-85	8.2		8.2
В	2	ЭО-2621**	2003	13764 АР	ДТ		Д-65	8.2		8.2
В	4	ЮМЗ-6 колесный**	2002	14146 АР	ДТ		Д-65	6.8		6.8
В	5	ЮМЗ-6 колесный	1987	14147 АР	ДТ		Д-65	6.8		6.8
В	7	Агрегат сварочный АДД-4003 (АДД 4002У2)	1987	14173 АР	ДТ		Д-37		5.3	5.3
В	8	Агрегат сварочный АДД-4003 (АДД 4002У2)	2001	14174 АР	ДТ		Д-37		5.3	5.3
В	9	ДЭА-30		стационарная	ДТ		СМД-153		8.2	8.2
В	10	Компрессор ПКСД-5.25А	2002	14150 АР	ДТ		Д-242		8.4	8.4
В	11	Дизель электростанция "Голь"	2015	БН	Д		F189F OHV		1.6	1.6

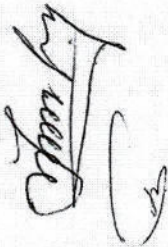
* повышающий коэффициент на выполнение транспортной работы

марка	гос.номер	базовая длина/кормы, л.	снаряженная масса безвозм. автомобиля	сварочная масса автомобиля	Размер сварочных мехз. автомобиля	коэф. транспортной работы		расчетная базовая линейная норма
						А<1,5>п	Баз (20)	
ГАЗ-53	АР 1343 СХ	25	3500	4920	1420	2.8	2.8	27.8
ГАЗ-52	АР1345 СХ	17	2815	4860	1845	2.4	2.4	19.4
ГАЗ-53	АР 1347 СХ	25	3500	4860	1360	2.7	2.7	27.7
КАМАЗ-53213	АР 9092 СХ	25.5	7000	9500	2500	3.20	3.20	28.7
ГАЗ-3309	АР 5933 ВХ	17	3680	5520	1880	2.4	2.4	19.4
КРТИМ-01.3								

** Расход бензина для запуска дизельных двигателей предпусковым двигателем (ПД-10) установлен 3% от расхода дизельного топлива.

Списание смазочных материалов на автотранспорте и механизмах производится согласно выше указанного приказа № 43 приложение В, "Типовых норм затрат топлива и смазочных материалов для эксплуатации техники в строительстве ДБН В.2.8-12-2000" приложении

Директор по транспорту



Н.В. Рыженых

Разработал старший механик

П.И.Киев

приложение № 4.

к приказу Концерна "ГТС"

№ 898 от 30.12.2016

УТВЕРЖДАЮ:
Генеральный директор
ФОН-ЦЕНТРА "ГТС"
А.С.Грек

20 г.

Нормы расхода топлива автотранспортных средств и механизмов по филиалу Концерна "ГТС" Днепровского района

Филиал	№ п/п	Марка автомобиля	год выпуска	Гос. номер	Вид топлива	Оборудование на автомобиле	Тип двигателя, объем ДВС, м3	Базовая линейная норма, л/100 км	Базовая линейная норма на установленном оборудовании л/мчас	Общий расход топлива с учетом поправки на +10% л/100км	Общий расход топлива л/мчас	Общий расход топлива с учетом эксплуатации автомобиля в зимний период		
	1	2	3	4	5	6	7	8	9	10	11	12	13	14
	Самосвалы													
Д	1	КРАЗ-6510	1994	АР3276АС	Д			48.0			52.8		56.0	
Д	Грузовые, бортовые													
Д	1	КАМАЗ-5410	1991	АР3281АС	Д			25.0			27.5		29.2	
	Краны автомобильные													
Д	1	КС-3575 А ЗИЛ-133 ГЯ	1990	АР8958АХ	Д	автомобиль		35.5			39.1		41.4	
					Д	механизм			7.2			7.2		
Д	2	Урал 5557 КС 3574	1994	АР3467АС	Д	автомобиль	ЯМЗ-236	45.0			49.5		52.5	
					Д	механизм			7.2			7.2		
	Автомобили со спец. Оборудованием													
Д	1	ГАЗ-5312 *	1985	АР3631АС	Б	автомобиль	ГАЗ-53	29.5			32.5		34.4	
					Д	эл.станция	ДВ-407		3.0			3.0		
					Д	свар. агрегат (АДД 4002У2)	Д-37		5.3			5.3		
					Д	автомобиль	Д-245	19.4			19.4		20.6	
					Д	работа навесного оборудования			4.1			4.1		
Д	2	ГАЗ-3309 КРТМ-1-03 *	2010	АР8616БХ	Д	отопитель воздушный	планар-4дм-12		0.25			0.25		
					Б	Бензосварочный генератор Command PRO 220 DC	Kohler CH 18GS		2.5			2.5		
	Тягачи													
Д	1	МАЗ 54323 * полуприцеп МАЗ 39367	1999	АР3209АС АР 1458 XX	Д			36.8			40.3		42.7	

Автомобили-фургонны и грузолас-кие автомобили										
Д	1	ГАЗ-53	1978	АР3205АС	5		27.0	29.7	31.5	
Д	2	ГАЗ-53	1989	АР 8089 СВ	5		27.0	29.7	31.5	
Д	3	ГАЗ-33023	1986	АР3206АС	5	ЗМС-402, 2445	17.9	19.7	20.9	
Д	4	ГАЗ-33023	1986	АР3285АС	5	ЗМС-402, 2400	17.9	19.7	20.9	
Д	5	ГАЗ-3307	1983	АР3210АС	Д	Д-240	17.0	18.7	19.8	
Д	7	ИЖ-271501	1982	АР3284АС	5		11.0	12.1	12.8	
Легковые автомобили										
Д	1	ГАЗ-3110	1989	АР7105АК	5	ЗМС 402, 2445	12.9	14.2	15.0	
Д	2	ВАЗ-21053	1989	АР3462АС	5	1451	8.7	9.6	10.1	
Д	3	ВАЗ-21061	1989	АР3472АС	5	1451	9.1	10.0	10.6	
Д	4	ВАЗ-21063	1992	АР3480АС	5	1198	8.6	9.5	10.0	
Д	5	ВАЗ-21063	1992	АР3213АС	5	1294	9.2	10.1	10.7	
Д	6	ВАЗ-2109	1994	АР3461АС	5	1300	7.8	8.6	9.1	
Механизмы										
Д	1	ЭО-2621 **	1997	14138АР	Д	Д-65		8.2	8.2	8.7
Д	2	ЭО-2621 **	1991	14145АР	Д	Д-65		8.2	8.2	8.7
Д					Д	транспортный режим работы		8.0	8.0	8.5
Д	3	ЖВ 3СХ СМ	2015	03734АР	Д	SB320		10.0	10.0	
Д					Д	фронтальный режим работы		5.0	5.0	
Д	4	ЮМ3-6 КТ-2У **	1991	14140АР	Д	Д-65		8.2	8.2	8.7
Д	5	ЮМ3-6 АКЛ **	1991	14100АР	Д	Д-65		6.8	6.8	7.2
Д	6	ЮМ3-6 АКЛ **	1992	14136АР	Д	Д-65		6.8	6.8	7.2
Д	8	ЮМ3-6 АКЛ **	1995	14098АР	Д	Д-65		6.8	6.8	7.2
Д	7	САК №4 ЗПТС-4-ГК5-817 (АДД 4002У2)	1985	14095АР	Д	Д-144		5.3	5.3	
Д	8	САК №5 АДД-400У1 (АДД 4002У2)	1981	14094АР	Д	Д-144		5.3	5.3	
Д	9	САК №7 АДД-4003 (АДД 4002У2)	1997	14137АР	Д			5.3	5.3	
Д	10	САК №8 АДД-4003 (АДД 4002У2)	1997	14142АР	Д			5.3	5.3	
		Компрессорная станция АД-20Т	1991	141-39АР	Д	Д-242		5.3	5.3	
		Компрессорная станция АД-20Т	1998	141-35АР	Д	Д-242		5.3	5.3	
Д	11	ДЗА-30			Д	СМД-159		8.2	8.2	
Д	12	Дизель электростанция "Forte"	2015	6/Н	Д	F186F OHV		1.6	1.6	

* повышающий коэффициент на выполнение транспортной работы

марка	гос.номер	базовая норма литров	свешенная масса базового автомобиля	свешенная масса автомобиля (прицепа)	Разница свешенных масс автомобилей	коэф. транспортной работы		расчетная базовая пешенная норма
						ДТ (1.3л)	Бенз. (2л)	
МАЗ 54323	АР3209АС	28		6800		8.8		36.8
ГАЗ-3309 КРТМ-01-3	АР 8616 ВХ	17	3680	5560	1880	2.4		19.4
ГАЗ-5312	АР 3631 АС	27	4310	5570	1260		2.5	29.5

* * * Расход бензина для запуска дизельных двигателей предпустовым двигателем (ПД-10) установлен 3% от расхода дизельного топлива.
 Списание смазочных материалов на автотранспорте и механизмах производится согласно выше указанного приказа № 43 приложение В., "Типовых норм затрат ДБН В.2.8-12-2000" приложение В.

Директор по транспорту

Н.В.Рыженых



Разработал ст. механик

О.Г.Афанасьев



УТВЕРЖДАЮ:
 Генеральный директор
 Концерн "ГТС"
 А.С. Грек
 20 г.

приложение № 5
 к приказу Концерн "ГТС"
 № 878 от 30.12.2016

Нормы расхода топлива автотранспортных средств и механизмов по филиалу Концерн "ГТС" Заводского района

Фамилия	№ п/п	Марка автомобиля	год выпуска	Гос. номер	Вид топлива	Оборудование на автомобиле	Тип двигателя	Базовая линейная норма, л/100 км	Базовая линейная норма на установленном оборудовании л/Мчас	Общий расход топлива с учетом п.3.4 (+10%) л/100км	Общий расход топлива л/Мчас	Общий расход топлива с учетом эксплуатации в зимний период	
												л/100км	л/Мчас
1	2	Самосвалы						9	10	11	12	13	14
3	1	ЗИЛ ММЗ-502.	1989	АР 2681 АО	Б		ЗИЛ-508;10;	37		40,7		43,1	
3	2	Краны автомобильные											
3	2	Кр-Ф-250 КС 3275	1993	АР 28-50 АО	Д	автомобиль мисанам	ЯМЗ-238	57	7,2	62,7	7,2	68,5	
3	3	Автомобили со спец. оборудованием											
3	1	ЮС-304 на шасси ГАЗ-53	1983	АР 9668 ВС	Б	автомобиль	ГАЗ-53	27		29,7		31,5	
3	2	ГАЗ-53 АС ассенизационная	1990	АР 8648 АС	Б	Дизельгенератор автомобиль ассенизатор	СМД-153 ГАЗ-53	25,5	8,2	28,1		29,7	
3	3	Автомобили-фургоны и грузопассажирские автомобили											
3	1	ГАЗ-53;	1989	АР 8649 АС	Б	автомобиль	ГАЗ-53; Д-245	27		29,7		31,5	
3	2	ГАЗ-3309 КРТМ-01-3 *	2010	АР 8933 ВХ	Д	Отопитель воздушный работа навесного оборудования	планар -4ДМ-12	19,4	0,25	19,4	0,25	20,6	
3	3	САК											
3	3	ЗАЗ-1105	1994	АР 2682 АО	Б	CommandPRO 220	Мелкс-245	7,1	2,5	7,8	2,5	8,3	
3	4	ГАЗ-2705	2008	АР 6992 ВЕ	Б		3МЗ-1063.	15		16,5		17,5	
3	1	Легковые автомобили											
3	1	ГАЗ-31029	1997	АР 3203 АС	Б		3МЗ-402...	13,9		15,3		16,2	
3	2	ЗАЗ-110307;	2004	АР 6656 АС	Б		Мелкс-245	6,6		7,3		7,7	
3	3	Механизмы											
3	2	ЭО 2625	1992	13992-АР	Д		Д-240		8,2		8,2		8,7
3	3	ЭО 2621	2014	14180-АР	Д		Д-243		8,2		8,2		8,7
3	4	САК АДД-303У 1	1990	13995-АР	Д		Д-144		5,6		5,6		
3	5	ЮМЗ-6 КТ 2 УМ **	1992	13996-АР	Д		Д-65		8,2		8,2		8,7
3	6	САК АДД-3001И1	2014	6М	Д		4L22D		3,1		3,1		
3	7	САК	1990	13994-АР	Б		Д 402		9		9		
3	6	Дизель-электростанция "Форте"	2015	6М	Д		F186F OHV		1,6		1,6		

* повышающий коэффициент на выполнение транспортной работы

марка	гос номер	базовая лейбл/номер, л.	сыртя железя масса базового автомобля	средняя масса автомобля	Разница средних масс автомоблей	коэф. транспортной работы		расчетная базовая лейблная норма
						ДТ-1,3л)	Бенз (2л)	
ГАЗ-3309 КРТИМ-01-3	АР 5935 ВХ	17	3680	5520	1880	2.4		19.4

== Расход бензина для запуска дизельных двигателей предпусковыми двигателями (ПД-10) установлен 3% от расхода дизельного топлива.

Списание смазочных материалов на автотранспорте и механизмах производится согласно выше указанного приказа № 43 приложение В., "Типовых норм затрат топлива и смазочных материалов для эксплуатации техники в строительстве ДБН В.2.8-12-2000" приложении

Директор по транспорту

Н.В. Рыжених



Разработал старший механик

Е.С.Шкунов



приложение № 6
к приказу Концерна "ГТС"
№ 878 от 30.12.2016

УТВЕРЖДАЮ:
Генеральный директор
Концерна "ГТС"
А.С. Грек
20__ г.

Нормы расхода топлива автотранспортных средств и механизмов по филиалу Концерна "ГТС" Коммунарского района

Филиал	№ п/п	Марка автомобиля	год выпуска	Гос. Номер	Вид топлива	Оборудование на автомобиле	Тип двигателя, объем ДВС, м3	Базовая линейная норма, л/100 км	Базовая линейная норма на установленном оборудовании л/мчас	Общий расход топлива с учетом поправки на коэффициент (+10%) л/100 км	Общий расход топлива л/мчас	Общий расход топлива с учетом эксплуатации в зимний период	
												л/100 км	л/мчас
1	2	3	4	5	6	7	8	9	10	11	12	13	14
Самосвалы													
К	1	ГАЗ 3307	1993	АР9615 АМ	Б			28.0		30.8		32.6	
Краны автомобильные													
К	1	КС-3577 МАЗ-5334	1991	АР2788 АО	Д	автомобиль механизм		33.0	6.0	36.3	6.0	38.5	
К	2	КС-3575 КраЗ-250	1993	АР9614 АМ	Д	автомобиль механизм		57.0	7.2	61.4	7.2	65.1	
Автомобили со спец. оборудованием													
К	1	ГАЗ-3309 КРТМ-1.03 *	2010	АР3569ВХ	Д	автомобиль работа навесного оборудования	Д-245	19.4	4.1	19.4	4.1	20.6	
					Б	Отопитель воздушный	планар-4ДМ-12		0.25		0.25		
					Б	Бензосварочный генератор Command PRO 220 DC			2.5		2.5		
Автомобили-фургоны и грузопассажирские автомобили													
К	1	ГАЗ-3307	1994	АР 2692 АО	Б			27.0		29.7		31.5	
К	2	ГАЗ-270520	2003	АР2690 АО	Б		УМЗ-421500	17.9		19.7		20.9	
К	3	ЗАЗ-110550	1995	АР2978 АО	Б		МемЗ-245, 1091	7.0		7.7		8.2	
К	4	ЗАЗ-110550	1995	АР2894 АО	Б		МемЗ-245 1091	7.0		7.7		8.2	
К	5	ИЖ-2717-230	2005	АР4153 АН	Б		1968	9.3		10.2		10.8	
Легковые автомобили													
К	1	ВАЗ-21154	2007	АР7066 ВВ	Б		1596	7.4		8.1		8.6	
К	2	ЗАЗ-1102	1993	АР2869 АО	Б		МемЗ-245, 1091	6.6		7.3		7.7	

1	2	3	4	5	6	7	8	9	10	11	12	13	14
К	4	3А3-1102	1988	АР2764 АО	Б		МеМ3-245, 1100	6.6		7.3		7.7	
К	5	3А3-110307	2003	АР 8719 СХ	Б		МеМ3-245, 1100	6.6		7.3		7.7	
Механизмы													
К	1	ЭО-2621	1986	14071 АР	Д		Д-85		8.2		8.2		8.7
К	2	ЭО-2621	1990	14072 АР	Д		Д-85		8.2		8.2		8.7
К	3	ЭО-2625	1992	14070 АР	Д		Д-240		8.2		8.2		8.7
К	4	ЮМ3-6 АКП	1992	14073 АР	Д		Д-85		6.8		6.8		7.2
К	5	ЮМ3-6 АКП	1992	14074 ВО	Д		Д-85		6.8		6.8		7.2
К	6	Т-150 К	1992	14076 АР	Д		СМД-62		13.8		13.8		14.6
К	7	КГ 2 УИ на базе ЮМ3-6	1991	14075 АР	Д		Д-85		8.2		8.2		8.7
К	8	Баровая установка ЭЦУ-150 на базе МТЗ-80	2008	14069 АР	Д		Д-243		8.2		8.2		8.7
К	9	Агрегат сварочный АДД-4003 (АДД 4002/2)	1990	14064 АР	Д		Д-37		5.3		5.3		
К	10	Агрегат сварочный АДД-502	1988	14065 АР	Д				5.6		5.6		
К	11	Агрегат сварочный АДД-502	1988	14066 АР	Д				5.6		5.6		
К	12	Агрегат сварочный АДД-3001	2014	Б/н	Д		4L22D		3.1		3.1		
К	13	Дизель электростанция "Forte"	2015	Б/н	Д		F186F OHV		1.6		1.6		

* повышающий коэффициент на выполнение транспортной работы

марка	базовая норма литров	гос. номер	Разница снаряженной массы (прицепа)	Разница снаряженных масс автомобилей	Разница снаряженных масс автомобилей	коэф. транспортной работы		расчетная базовая пенейная норма
						дт (1,3л)	Бенз. (2л)	
ГАЗ-3309 КРТМ-01-3	17	АР 3563 ВХ	3680	5580	1880	2.4		19.4

** Расход бензина для запуска дизельных двигателей предпусковым двигателем (ПД-10) установлен 3% от расхода дизельного топлива.

Списание смазочных материалов на автотранспорте и механизмах производится согласно выше указанного приказа № 43 приложение В, "Типовых норм затрат топлива и смазочных материалов для эксплуатации техники в строительстве" ДБН В.2.8-12-2000" приложение В.

Директор по транспорту



Н.В. Рыжених

Разработал старший механик

Л.В. Псел

приложение № 7
к приказу Концерна "ГТС"

№ 878 от 30.10.2011

УТВЕРЖДАЮ
Генеральный директор
КОНЦЕРНА "ГТС"
А.С. Грек

20 г.

Нормы расхода топлива автотранспортных средств и механизмов по филиалу Концерна "ГТС" Хортицкого района

Филиал	№ п/п	Марка автомобиля	год выпуска	Гос. Номер	Вид топлива	Оборудование на автомобиле	Тип двигателя, м3	Базовая линейная норма, л/100 км	Базовая линейная норма на установленном оборудовании, л/м.час	Общий расход топлива с учетом п.3.1.4 (+10%) л/100км	Общий расход топлива, л/м.ч	Общий расход топлива с учетом эксплуатации в зимний период		
												л/100 км	л/м час	
	1	2	3	4	5	6	7	8	9	10	11	12	13	14
			Самосвалы											
X	1	ГАЗ-САЗ 3507;		1992	АР 2861 АИ	Б		28,0		30,8			32,6	
		Грузовые, бортовые												
X	2	АВИА-31		1985	АР 9721 СХ	Д		13,0		14,3			15,2	
		Краны автомобильные												
X	1	КРАЗ 260 КС 3577		1993	АР 2865 АИ	Д	автомобиль Работа механизмов	51,8	7,2	51,9	7,2		55,0	
		Автомобили со спец.оборудованием. Автомобили-фуруны и грузопассажирские автомобили.												
X	1	ГАЗ-52		1992	АР 2862 АИ 4000017	Б Д	АДД 4002У2 автомобиль	24,0	5,3	26,4	5,3		28,0	
		ГАЗ-3309 КРТМ-1-03 *		2010	АР 4522АМ	Д	работа навесного оборудования Отопитель воздушный Кохлер СН440	19,4	4,1	19,4	4,1		20,6	
X	1	ГАЗ-32213		1997	АР 2863 АИ	Б	Безаварочный генератор Command PRO 220 DC	19,1	2,5	21,0	2,5		22,3	
		Легковые автомобили												
X	1	ГАЗ 2410		1992	АР 3436 АИ	Б		13,0		14,3			15,2	
X	3	ЗАЗ-1105		1996	АР 3437 АИ	Б	МеМс-245, 1100	7,1		7,8			8,3	

Механизмы		1992	13943 AP	Д	Д	1992	13943 AP	Д	Д	8.2	8.2	8.7
X	1	ЭО-2621 ЮМЗ-6А	1991	Д	Д	13945 AP	Д	Д	Д	6.8	6.8	8.7
X	3	ЮМЗ-6 колесный	1990	Д	Д	4000015	Д	Д	Д	8.7	8.7	7.2
X	5	Компрессор ГК 5.25	1985	Б	Б	4000014	Б	Б	Б	4.6	4.6	
X	6	Дорожный каток ДУ	1985	Б	Б	420225	Б	Б	Д.408	5.2	5.2	
X	7	Станция аварийного освещения	2015	Д	Д	568424	Д	Д	F186F OHV	1.6	1.6	
X	8	Дизель-электростанция "ФОРТЕ"	1992	Д	Д	4000016	Д	Д		5.3	5.3	
X	9	САК АДД-400 (АДД-4002У2)										

* повышающий коэффициент на выполнение транспортной работы

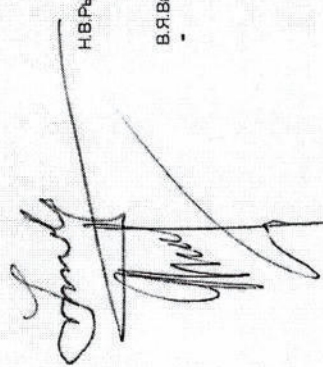
марка	гос. номер	базовая норма, л.	серебряная масса автомобиля	серебряная масса автомобиля (прицепе)	Разница серебряных масс автомобилей	коэф. транспортной работы		расчетная базовая лентенная норма
						АТ (1,3л)	Бенз (2л)	
ГАЗ-3309 КРТМ-01-3	AP 4522 AM	17	3680	5560	1680	2.4	19.4	

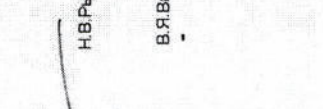
** Расход бензина для запуска дизельных двигателей предпусковым двигателем (ПД-10) установлен 3% от расхода дизельного топлива.

Списание смазочных материалов на автотранспорте и механизмах производится согласно выше указанного приказа № 43 приложение В., "Типовых норм затрат топлива и смазочных материалов для эксплуатации техники в строительстве ДЕН В.2,8-12-2000" приложение В..

Директор по транспорту

Разработал старший механик


Н.В.Ряженых


В.Я.Вавис

УТВЕРЖДАЮ:
 Генеральный директор
 КОНЦЕРНА "ГТС"
 А.С. Грек
 " 20 г.

приложение № 8
 к приказу Концерна "ГТС"
 № 278 от 20.12.2016

Нормы расхода топлива автотранспортных средств и механизмов по филиалу концерна "ГТС Шевченковского района

Фигурант	№ п/п	Марка автомобиля	год выпуска	Гос. номер	Вид топлива	Оборудование на автомобиле	Тип двигателя, м3	Базовая линейная норма, л/100 км	Базовая линейная норма на установленном оборудовании л/м.час	Общий расход топлива с учетом п.3.1.4 (+10%) л/100км	Общий расход топлива л/м.час	Общий расход топлива с учетом эксплуатации в зимний период	
												л/100км	л/м.час
1	2	3	4	5	6	7	8	9	10	11	12	13	14
	Самосвалы												
Ш	1	КРАЗ-256Б1	1997	АР2163СХ	Д			48		52.8		56.0	
Ш	2	ГАЗ-53Б	1990	АР 6359 СХ	Б			28.0		30.8		32.6	
	Грузовые, бортовые												
Ш	1	ГАЗ-53	1989	АР9732СХ	Б			25		27.5		29.2	
	Краны автомобильные												
Ш	1	КС-375 А ЗИЛ-133 ГЯ	1992	АР2165СХ	Д	автомобиль механизмы		35.5	7.2	39.1	7.2	41.4	
	Автомобили-фургоны и грузопассажирские автомобили												
Ш	1	ГАЗ-5201	1989	АР2162СХ	Б	автомобиль автомобиль	ГАЗ-52	24		26.4		28.0	
						Работа навесного оборудования		19.4		19.4		20.6	
Ш	2	ГАЗ-3309 КРТМ-1.03*	2010	АР5235ВХ	Д	Отопитель воздушный Бензосварочный генератор Command PRO 220 DC	планар -4ДМ-12		4.1		4.1		
									0.25		0.25		
									2.5		2.5		
Ш	3	ГАЗ-2705	2003	АР2160СХ	Б			18.1		19.9		21.1	
Ш	4	ИЖ-2717-80	2003	АР2159СХ	Б			9.3		10.2		10.8	
Ш	5	УАЗ-452	1983	АР5764АР	Б			17.8		19.5		20.7	

1	2	3	4	5	6	7	8	9	10	11	12	13	14
Легковые автомобили													
Ш	1	Ланос	2003	AP 4529 CX	Б		1498	9.5		9.5		10.1	
Ш	2	BA3-21063	1993	AP6639 BX	Б		1294	9.2		10.1		10.7	
Ш	3	BA3-21043	1993	AP3204AC	Б		1451	9.1		10.0		10.6	
Ш	4	ЗА3-1102	2005	AP2166CX	Б		MeM3-245, 1091	6.6		7.3		7.7	
Механизмы													
Ш	1	ЭО JCB 3 CX	2015	03735AP	Д	Режим работы экскаватора Режим работы фронтальным погрузчиком Транспортный режим	SB 320		5		5		
Ш	2	ЭО2629	1993	14087AP	Д				8.2		8.2		8.7
Ш	3	ЮМ3-6КП	1992	14080AP	Д				6.8		6.8		7.2
Ш	4	ЮМ3-6АКМ	2008	14082AP	Д				6.8		6.8		7.2
Ш	5	T-25	1993	14086AP	Д		Д-21А1		2.2		2.2		2.3
Ш	6	САК АДД-4003	2015	13473AP	Д		403С-15G Perkins		6		6		
Ш	7	САК АДД-3123	1992	14088AP	Д		Д-21А		2.2		2.2		
Ш	8	САК АДД-4001	1992	14083AP	Д		Д-144-81		5.6		5.6		
Ш	9	Дизель-электростанция "Fortis" FGD6500E	2015		Д				1.6		1.6		
Ш	10	Компрессор ПК-5.25	1993	14089AP	Д		Д-242		8.7		8.7		
Ш	11	ДЭА-30	1992	6/н	Д		СМД-15Э		8.2		8.2		
Ш	12	Насосная установка УВ-100/20	1994	14090AP	Д		ЗР2-8С1		3.5		3.5		

* повышающий коэффициент на выполнение транспортной работы

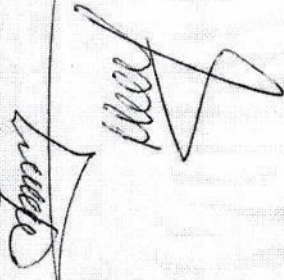
марка	гос.номер	базовая норма, л	снаряженная масса автомобиля	снаряженная масса автомобиля (прицепа)	Разница снаряженных масс автомобилей	коэф. транспортной работы		базовая леновая норма
						дт (1,3л)	Бена (2л)	
ГАЗ-3309 КРТМ-01-3	AP5235BX	17	3680	5560	1880	2.4		19.4

** Расход бензина для запуска дизельных двигателей предпусковым двигателем (ПД-10) установлен 3% от расхода дизельного топлива.

Списание смазочных материалов на автотранспорте и механизмах производится согласно выше указанного приказа № 43 приложение В., "Типовых норм затрат топлива и смазочных материалов для эксплуатации техники в строительстве ДЕН В.2.8-12-2000" приложение В.

Директор по транспорту

Н.В.Рыженских



Разработал старший механик

И.В.Нода



Утверждаю:
 Начальник управления по транспорту
 Концессионной «ГТС»
 А.В. Мовчан
 « 07 » 07 2019 год

Нормы расхода топлива автотранспортных средств по ФК «ГТС» Шевченковского района

№ п/п	Гар. №	Автотранспортное средство	Гос. №	Вы-пуск	Вид топлива	Нормы топлива		Нормы расхода масла, %			Примечания
						пробег	м/час	мотор.	транс.	слец.	
1	26	PEUGEOT Partner	AP7616EA	2017	дизпаливо	6.9	0.4				
2	27	PEUGEOT Partner	AP7620EC	2017	дизпаливо	6.9	0.4				
3	28	PEUGEOT Partner	AP7621EC	2017	дизпаливо	6.9	0.4				
4	29	ГАЗ-2705ВХ	AP1906BA	2017	Паливо	15.3					
5	33	ГАЗ-33023	AP6391AC	2004	Паливо	18.3					
6	34	ГАЗ-53A	AP9732CX	1989	Паливо	27.5		2.1	0.3	0.1	0.25
7	37	ГАЗ-2705	AP2160CX	2203	Паливо	19.9					
8	38	ИЖ-2717	AP2159CX	2003	Паливо	10.2					
9	39	Зил-ММЗ 4505	AP0311AE	1991	Паливо	40.7		2.2	0.3	0.1	0.2
10	40	Газ 52	AP 1345CX	1985	дизпаливо	21.3					
11	41	Зил-ММЗ 4502	AP3464AC	1989	Паливо	40.7					
12	51	Зил 133ГЯ КС-3575A	AP2165CX	1992	дизпаливо	39.1	7.2	2.8	0.4	0.15	0.35
13	55	Трактор КМЗ-6КЛ	14680AP	1992	дизпаливо		6.8	3.1	1.2	0.9	0.06
14	57	Трактор Т-25A	14086AP	1993	дизпаливо		2.2	2.5	0.8	0.5	0.03
15	60	Тр-р ЮМЗ-САКМ40.2	14082AP	2008	дизпаливо		6.8	2.5	1.1	0.9	0.06
16	61	SO-JCE3CX	03735 AP	2015	дизпаливо						тр.-8, раб.-5, погр.-10,

17	70	САК АДД-4003	13473 AP	2015	дизпаливо	6,0	
18	72	САК АДЦ 3123	14088AP	1992	дизпаливо	2.2	2.5
19	73	Су.аразат PRO220 DC	5005084	2010	Паливо	2.5	0,03
20	74	Помпа УВ100/20 N2	14090AP	1994	дизпаливо	3.5	2.5
21	77	Прицеп 2ПТС-4 /2	14081AP	1994	дизпалив		0.06
22	81	ДЭС-30	5005012	1992	дизпаливо	8.2	
23	82	Diz. FORTE FCD6500E	5005089	2015	дизпаливо	1.6	
24	83	Диз. генер. RICARDO	AP3489XO	2017	дизпаливо	24.0	

Механик ФК «ГТС» ШР



Н. В. Ганжа

ООО «АВТО-МАЗ»
официальный дилер
Минского автомобильного завода



ТОВ «АВТО-МАЗ»
офіційний дилер
Мінського автомобільного заводу

46027, г. Тернополь
ул. Громницкого, 9/11
тел: (0352) 42-42-01, 54-25-01
факс: (0352) 51-32-66

46027, м. Тернопіль
вул. Громницького, 9/11
тел: (0352) 42-42-01, 54-25-01
факс: (0352) 51-32-66

e-mail: auto-maz@ukr.net

www.auto-maz.com

Исх. №23/12-01
от 23 декабря 2019 г.

КОНЦЕРН
"МІСЬКІ ТЕПЛОВІ МЕРЕЖІ"
м. Запоріжжя

КОММЕРЧЕСКОЕ ПРЕДЛОЖЕНИЕ

Кран-манипулятор автомобильный МАЗ-4940N2-1213200-100



Предназначены для перевозок различных грузов и выполнения погрузочно-разгрузочных работ на рассредоточенных объектах. Колесная формула 4x2. Крано-манипуляторная установка Palfinger PK8500A. Расположение КМУ за кабиной. КПИ 6370Т.

Технические характеристики кран-манипулятора

Модель	МАЗ-4940N2-1213200-100 (Е-5)
Колёсная формула	4x2
Количество осей	2
Допустимая полная масса автомобиля, кг	6400
Двигатель	ММЗ Д-245.35 (Е-5)
Коробка передач	6J70T
Тип двигателя	дизель
Специальное оборудование	крано-манипуляторная установка- Palfinger PK8500A
Базовое шасси автокрана	4371N2-540-011
Максимальная грузоподъемность автокрана, т	3.920
Минимальная грузоподъемность автокрана, т	1.045
Максимальный грузовой момент, т.м.	8.26
Высота подъема максимальная, м	10
Максимальный вылет, м	8

Цена, с НДС: 1 757 870 грн. (екв. 75 510 дол. США)

Согласно 524 Гражданского Кодекса Украины, стороны договорились определять денежный эквивалент стоимости Товара в Долларах США. С учетом требованиям ст. 533 Гражданского кодекса Украины, цена Товара в гривне определена курсом продажи дол. США на межбанковском валютном рынке Украины в день поступления денежных средств на расчетный счет Продавца, согласно данных сайта <http://finance.ua> в разделе «Межбанк».

Условия оплаты: 30% - предоплата, 70%-по факту поставки Товара.

Условия и сроки поставки:

1. Срок поставки – 90 рабочих дней с момента поступления предоплаты на расчетный счет Продавца, с правом досрочной поставки.
2. Доставка – СРТ склад Покупателя за счет Продавца.
3. Заправка полного топливного бака, автомагнитола, ТО-1000 в подарок.

Автотехника изготовлена в заводских условиях на заводе-производителе ОАО «Минский автомобильный завод» - управляющая компания холдинга БЕЛАВТОМАЗ.

Гарантийные обязательства: 24 месяца без ограничения пробега на базовое шасси и 1000 моточасов на крановую установку

Коммерческий директор



А.В. Павук

МАЗ-4940V2(N2)C0-1118200-100 | МАЗ-4940V2(N2)C0-1213200-100
4x2, Евро-5

3,7 т

Предназначены для перевозок различных грузов и выполнения погрузочно-разгрузочных работ на распределочных объектах

ТЕХНИЧЕСКИЕ ДАННЫЕ АВТОМОБИЛЯ

Базовое шасси	МАЗ-4940V2(N2)C0-1118200-100	МАЗ-4940V2(N2)C0-1213200-100
Двигатель	4371V2-540-001 (4371N2-540-011) 4371C0-540-071*	MAN D0834FL64 (MM3 Д-245.35.E5) ЯМЗ-53423*
КПП	ZF 6S800T0 (6J70T) ZF 6S800T0*	Palfinger PK8500A
Крано-манипуляторная установка	Fassi F85B.0.22	За кабиной
Расположение КМУ		
Максимальный грузовой момент, т.м	8,26	7,4
Вылет максимальный, м	7,5	7,5
Грузоподъемность КМУ, т	3,920	3,2
— максимальная	1,045	1,0
— при максимальном вылете		
Высота подъема максимальная, м	10,0	10,8
Внутренние размеры бортовой платформы, м (Д / Ш)	5,3 / 2,48	
Технически допустимая максимальная масса автомобиля, кг	10100	

Технически допустимая максимальная масса автомобиля, кг

Технически допустимая максимальная масса автомобиля, приходящаяся:

- на переднюю ось, кг
- на задний мост, кг

Масса автомобиля в снаряженном состоянии, кг

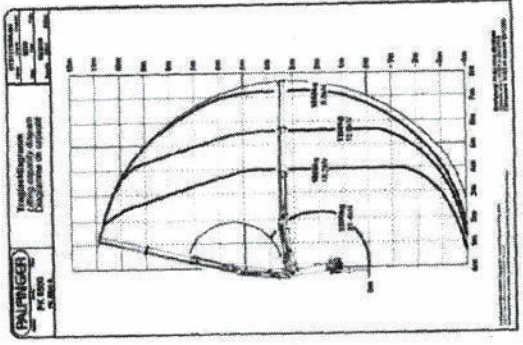
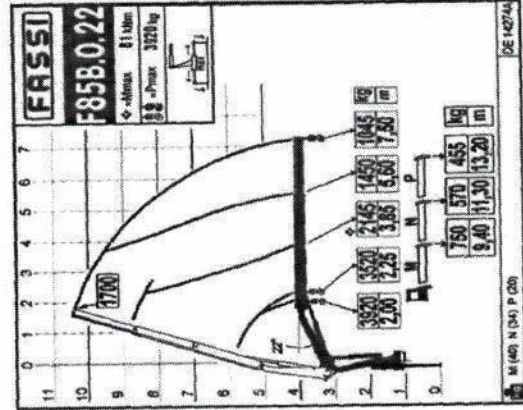
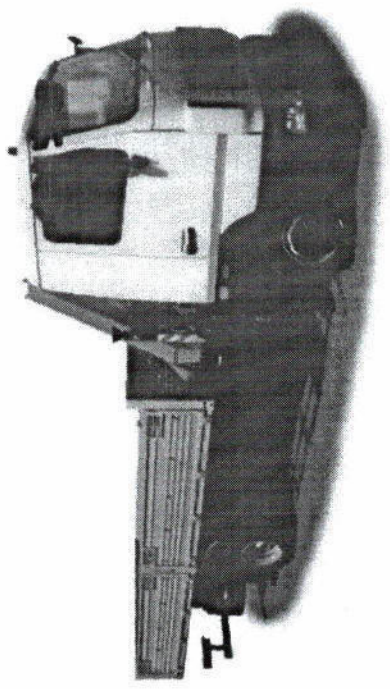
Распределение массы автомобиля в снаряженном состоянии:

- на переднюю ось, кг
- на задний мост, кг

Технически допустимая грузоподъемность, кг

Максимальная скорость, км/ч

Объем топливного бака, л





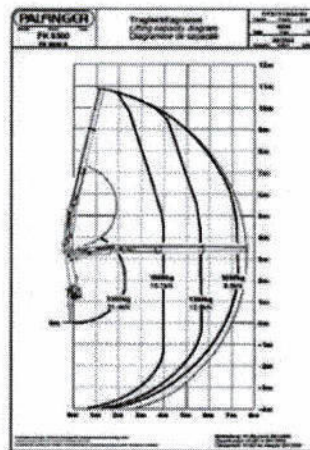
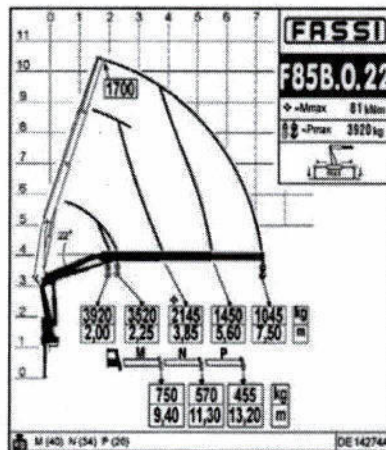
Вантажні автомобілі
та спецтехніка

ООО «Современные грузовики»
01004, г. Киев, ул. Большая Васильковская, 13/1, к. 204
тел.: (044) 496 00 54, факс.: (044) 496 00 54

21.12.2019

КОНЦЕРН «ГТС»
г. Запорожье

КОММЕРЧЕСКОЕ ПРЕДЛОЖЕНИЕ



Техническая спецификация на МА3-4940N2-1213200-100

Наименование параметра	Значение параметра
Модель базового автомобиля	МА3-4371N2-540-011
Колесная формула	4x2
Двигатель	ММЗ.Д-245.35.Е5
Крано-манипуляторная установка	Palfinger.PK8500A
Расположение КМУ	За кабиной
Вылет максимальный	7,5
Высота подъема максимальная, м	10,8
Внутренние размеры бортовой платформы, м	5,3/2,48
Грузоподъемность КМУ, т	
- Максимальная	3,2
- При максимальном вылете	1,0
Технически допустимая грузоподъемность авто, кг	3700
Максимальная скорость, км/ч	85
Объем топливного бака, л	200

Цена автомобиля МА3-4940N2-1213200-100 (с НДС):

1 791 890 грн. (экв. 76 905 дол. США)

Директор
ООО «Современные грузовики»

С. М. Кобылинский



УКРАВТОКОМПЛЕКТ

01013, Україна, м.Київ, вул. Промислова, 1.
ЄДРПОУ 23521635, ПІН 235216326508, свідоцтво ПДВ 37032584
(044) 501-02-27, (067) 718-44-22 (050) 718-44-22

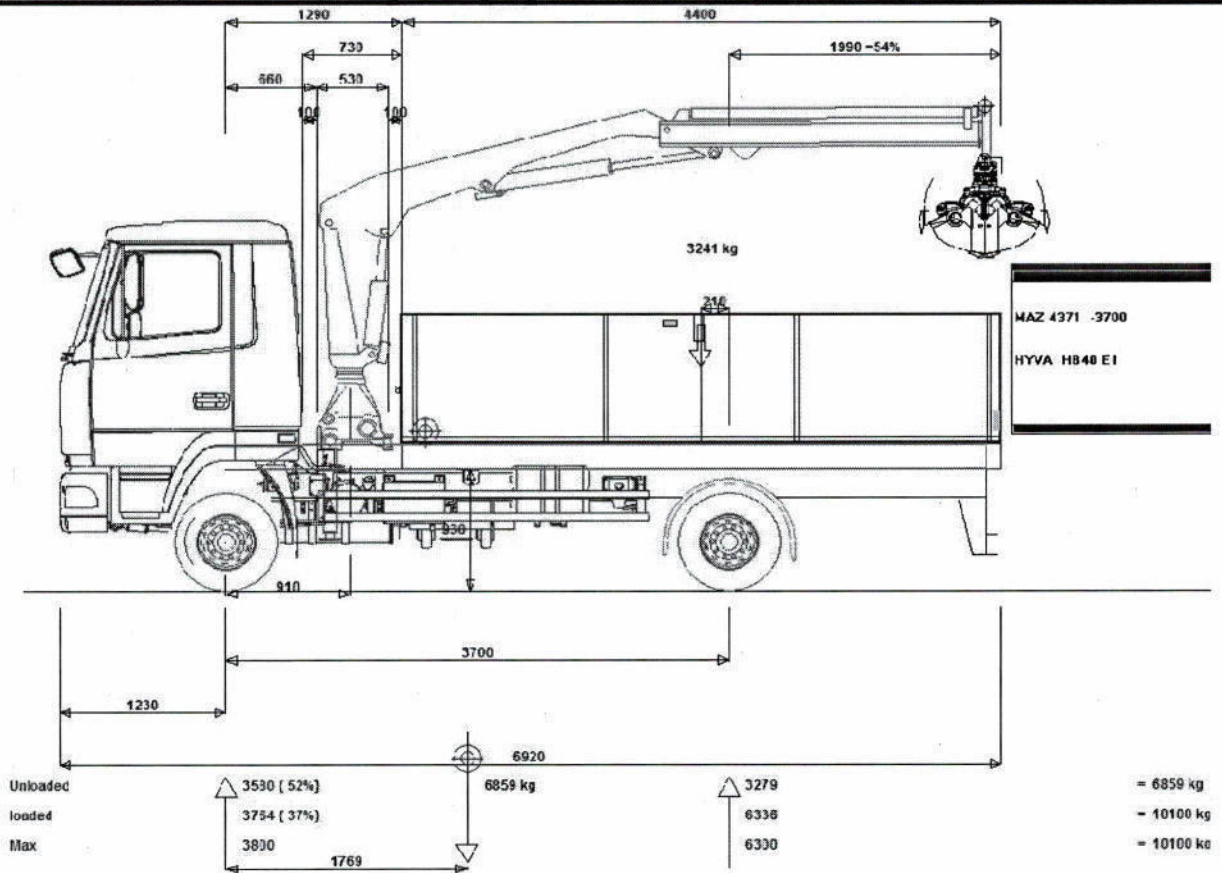
www.mazua.com

30.01.2020

КОНЦЕРН "МТМ"

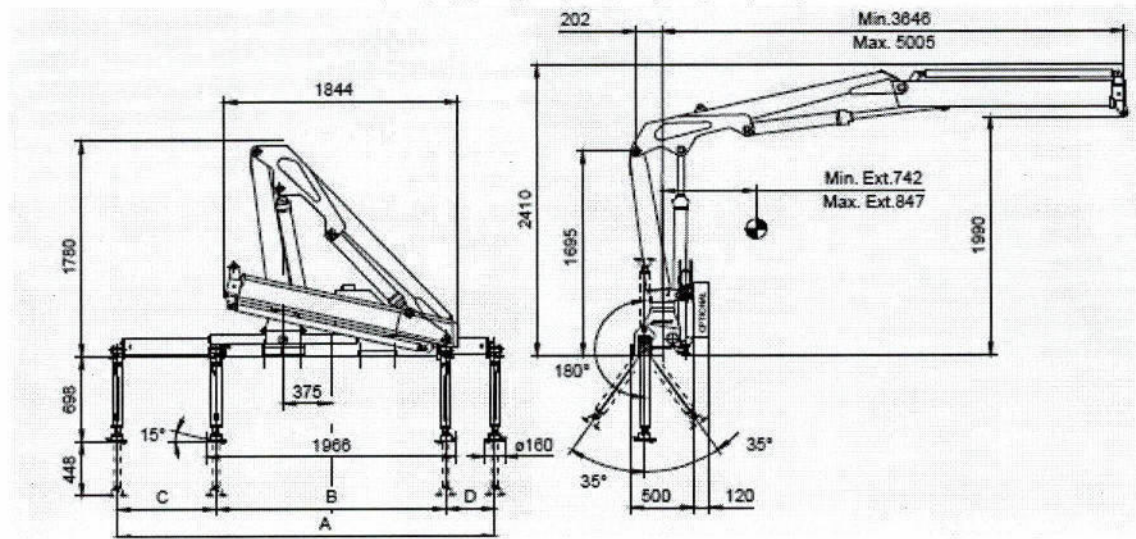
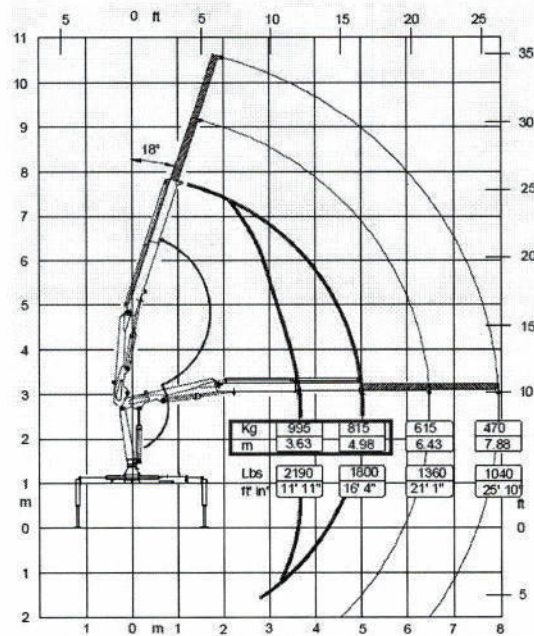
ТОВ "УКРАВТОКОМПЛЕКТ ЛТД" – офіційний дилер МАЗ, висловлює Вам свою пошану та пропонує наступну техніку МАЗ за найпривабливішими цінами та сервісом на власній сертифікованій СТО МАЗ або на території Замовника, при виконанні мобільної сервісної бригади нашого підприємства.

Самоскид з КМУ грейферного типу на шасі МАЗ 4371N2



Інформація, що вказана в розрахунках вище, не є обов'язковою та може бути змінена.

Діаграма вантажопідйомності (виділено червоним). Сірим позначені мануальні секції які не поставляються з даним краном.

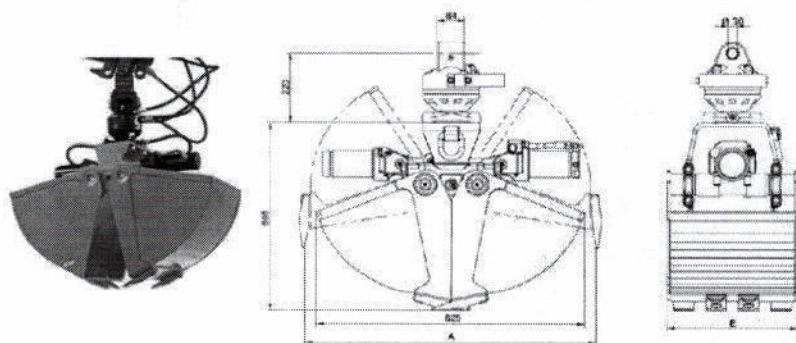


A – 2970, B – 1806, C – 780, D - 390

- База установки - типу HB;
- Поворотний механізм – всередині картера, поворот на 370°;
- Тип щогли – універсальна, без артикуляційних з'єднань, з 1 телескопічними секціями, висування гідравлічне;
- Розташування гака – остання телескопічна секція, стандартний гак (поворотний) – 3,2 т.;
- Головний клапан управління – WALVOIL SD6;
- Гідравлічна система захисту від перевантажень;
- Управління краном – з землі від головного клапану управління важелями з двох боків крана;
- Гідробак встановлений в основі крана на 30 л. з зворотнім фільтром, сапуном, індикатором рівня масла та термометром;
- Гідравлічні лінії на дві функції для підключення додаткового обладнання;
- Розмах опор – середній (2970 мм) з ручним висуванням;
- Стойки опор – середні, гідравлічні;
- Монтажний комплект (шпильки, гайки, пластини);
- Інструкція з експлуатації;
- Гідравлічний насос HYVA;
- Колір – жовтий RAL 1023.

Максимальний вантажний момент – 4,06 тм
 Максимальний робочий тиск системи – 215 бар
 Максимальний робочий потік – 15 л/хв
 Споживана потужність – 7,45 kW
 Двощелепний захвата KM626-100с.

Об'єм захвату – 100 л
 Ширина E – 400 мм
 Максимальне відкриття A – 825 мм
 Кількість зубів – 4
 Власна вага – 130 кг
 Сила закриття – 27 kN



Опис самоскидної бортової платформи:

Розрахункові розміри, мм.	5000*2200*800
Характеристики нерухомої платформи.	Жорстка зварена конструкція, прикріплена до рами автомобіля. Платформа має 4 опорних кулі, що дозволяють робити бічне перекидання на 2 сторони (вправо, вліво).
Характеристики рухомої платформи.	Рухома платформа являє собою платформу, зварену з профільних труб та металевих профілів, з настилом підлоги з металу (товщина 2-3 мм.). Платформа має передній борт, жорстко встановлений на платформі і 2 (два) відкидних бортів (2мм). Знизу платформа посилена спеціальною конструкцією, до якої приварюється опорний майданчик гідроциліндра. По кутах знизу до платформи приварені спеціальні стійки, які укомплектовані спеціальними запорами, які фіксують платформу в транспортному положенні. Фарба – поліуретанова двухкомпонентна емаль Nordflex. Колір бортів самоскидної платформи – на вибір.
Додаткове обладнання	Гідроциліндр Опорна тарілка вариться на рухому платформу. Кронштейн кріплення корпусу Гідронасос Світлотехніка

Вартість (станом на 30.01.2020р.), з ПДВ: 1 966 200 грн. (екв. 78 200 дол. США)

Відповідальна особа: Сливка Дмитро (050) 334-01-93
(068)-334-01-93, slivka_d@ukr.net



ДОЧІРНЕ ПІДПРИЄМСТВО «АВТОМАЗ-УКРАЇНА»
Підприємство-імпортер комерційної автотехніки
Сертифікований Сервісний Центр в Україні

Україна, 02121, м. Київ, вулиця Колекторна, 42-А
Тел.: +38 (044) 563-98-04, 569-98-07
Факс: +38 (044) 563-98-08
Свідоцтво ПДВ № 38812850
ЄДРПОУ 32376626
Р/р 26006427577 в АТ «Райффайзен Банк Аваль»
МФО 380805, ІПН 323766226510
E-mail: info@avm.ua
www.avm.ua



ДОЧЕРНЕЕ ПРЕДПРИЯТИЕ «АВТОМАЗ-УКРАИНА»
Предприятие-импортер коммерческой автотехники
Сертифицированный Сервисный центр в Украине

Украина, 02121, г. Киев, улица Коллекторная, 42-А
Тел.: +38 (044) 563-98-04, 563-98-07
Факс: +38 (044) 563-98-08
Свидетельство ПДВ № 38812850
ЕГРПОУ 32376626
Р/с 26006427577 в АТ «Райффайзен Банк Аваль»
МФО 380805, ИНН 323766226510
E-mail: info@avm.ua
www.avm.ua

23.01.2020

КОНЦЕРН «МІСЬКІ ТЕПЛОВІ МЕРЕЖІ»

Комерційна пропозиція

Шановні партнери, компанія ДП «АвтоМАЗ-Україна» - офіційний дилер продукції ВАТ «МАЗ» в Україні, пропонує розглянути нашу комерційну пропозицію на поставку техніки:

МАЗ-4371N2 с манипулятором и грейферным захватом

Мы имеем все технические возможности и опыт проведения всех не обходимых работ, по монтажу и в воду в эксплуатацию интересующего Вас оборудования, так же нами разработаны технические условия на специализированные автомобили с манипуляторами, что дает нам право выдачи всех необходимых документов для регистрации в ГАИ (Акт 6, транзитный номер, сертификат соответствия), на конечный продукцию.



КРАНО-МАНИПУЛЯТОРНАЯ УСТАНОВКА АМСО VEBA 810-2S





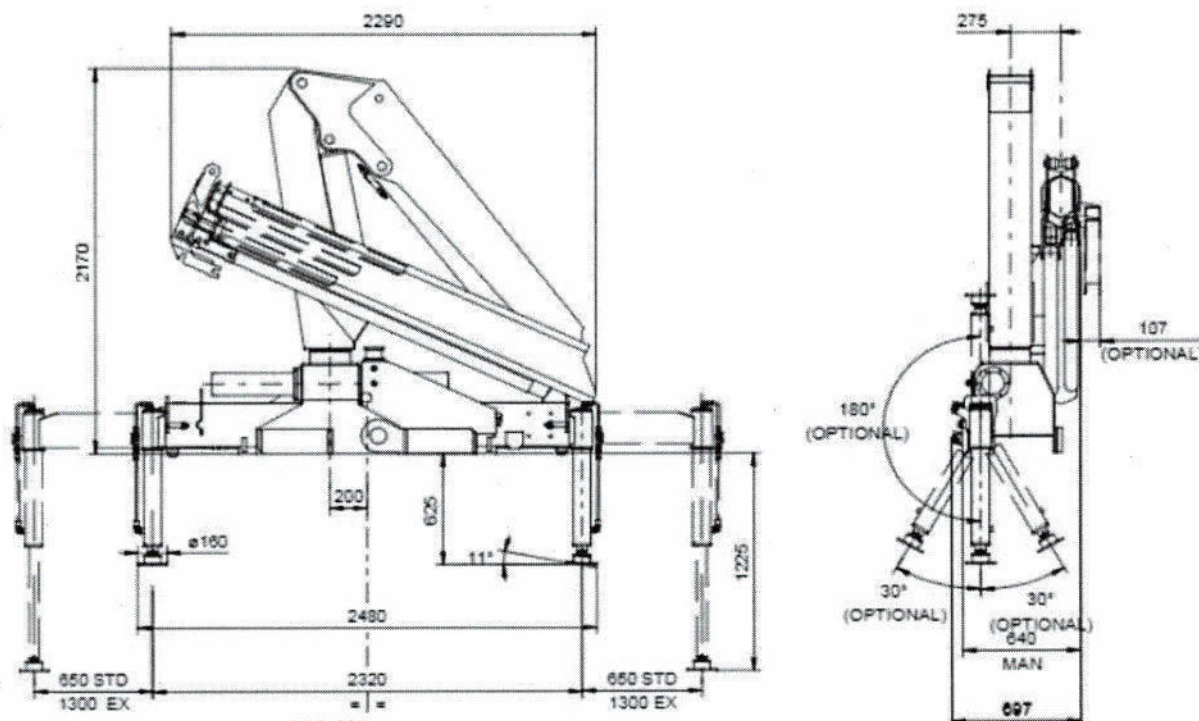
kg	9020*	4100	2180	1500	1130
m	1.0	2.20	4.20	5.94	7.74

Описание манипулятора AMCO VEBA 810-2S

- гидравлические удлинители:
- вылет стрелы по горизонтали:
- максимальная высота подъема над землей, гидравлическая:
- шарнирные ножки стабилизатора
- угол поворота крана:
- масляный бак: емкость
- вращающиеся крюк, грузоподъемность:
- Стандартный вес крана: (без бура и гидровращателя)
- стандартный цвет:
- механический ограничитель поворота,
- ограничитель грузового момента
- давление масла
- гидронасос

2S
7,74 м
11,3 м
3,62 м
395 °
60 л
5,4 т
1335 кг
синий RAL 5013
угол 215 °
гидравлический
290 бар
35 куб. см-350 бар

Габаритные размеры манипулятора



Вартість на шасі МАЗ -4371N2- 2 225 280 грн. (с НДС)

• Ціни вказані по стану на 23.01.2020 року.

Срок постваки: до 90 днів з дня підписання договору

Умови поставки: склад Покупця

Гарантійний період: 12 місяців или 100 000 км пробєга (по одному з події)

Стандартні умови оплати: передплата 50%, решта 50% з моменту повідомлення про поставку техніки на склад постачальника, який знаходиться за адресою: м Київ, вул. Колекторна 42А. (Умови оплати є предметом переговорів)

З найкращими побажаннями,
менеджер з продажу автотехніки ДП «АвтоМАЗ Україна»

Огневий Денис Вадимович

+38 (050)-035-13-08

+38 (063)-454-65-90



Теплові мережі

УКРАЇНА
ЗАПОРІЗЬКА МІСЬКА РАДА
сЬомого скликання
сорок шоста сесія

РІШЕННЯ

18.12.2019

№ 27

м. Запоріжжя

Про внесення змін до Програми розвитку та утримання житлово-комунального господарства м. Запоріжжя на 2018-2022 роки, затвердженої рішенням міської ради від 20.12.2017 № 4 (зі змінами та доповненнями)

Керуючись Законом України «Про місцеве самоврядування в Україні» та відповідно до ст. 91 Бюджетного кодексу України, Запорізька міська рада
ВИРІШИЛА:

1. Внести зміни до Програми розвитку та утримання житлово-комунального господарства м. Запоріжжя на 2018-2022 роки, затвердженої рішенням міської ради від 20.12.2017 № 4 (зі змінами та доповненнями).
2. Додатки до Програми викласти в новій редакції (додаються).
3. Контроль за виконанням рішення покласти на заступника міського голови з питань діяльності виконавчих органів ради Бородая О.М. та на постійну комісію міської ради з питань життєзабезпечення міста (Адамюк О.Ф.)

Міський голова

В.В. Буряк



ЗАТВЕРДЖЕНО
Рішення міської ради
18.12.2019 № 27
Додаток 1
до Програми розвитку та утримання
житлово-комунального господарства
м. Запоріжжя на 2018-2022 роки

Завдання і заходи

з виконання Програми розвитку та утримання житлово-комунального господарства м. Запоріжжя на 2018-2022 роки

Найменування завдання	Найменування заходу	Головний розпорядник бюджетних коштів	Джерела фінансування (бюджет міста, район)	Утримання та ефективна експлуатація об'єктів житлово-комунального господарства				
				2018	2019	2020	2021	2022
Експлуатація та технічне обслуговування житлового фонду, в тому числі: комплекс ремонтно-будівельних робіт, направлення на поліпшення експлуатаційних показників житлового фонду	комплекс ремонтно-будівельних робіт, направлення на поліпшення експлуатаційних показників житлового фонду	департамент з управління житлово-комунальним господарством	бюджет міста	719 035,505	379 854,465	175 564,847	163 616,193	0,000
				452 596,337	221 254,465	117 043,461	114 298,411	
комплекс ремонтно-будівельних робіт, направлення на поліпшення експлуатаційних показників житлового фонду об'єктів співвласності багатоквартирних будинків	комплекс ремонтно-будівельних робіт, направлення на поліпшення експлуатаційних показників житлового фонду	департамент з управління житлово-комунальним господарством	бюджет/бюджет міста	11 000,000	10 000,000*	2,522		
				3 000,000	3 000,000	8 000,000		
в т.ч. за рахунок коштів субвенції з окремих територій								
в т.ч. за рахунок коштів субвенції з обласного бюджету								

ВХІД № 2-РІМ
« 03 » 01 2020
КОНЦЕРН
МІСЬКІ ТЕПЛОВІ МЕРЕЖІ

1	2	3	4	5	6	7	8	9	10
	снівфінансування комплексу ремонтно-будівельних робіт, направлених на поліпшення експлуатаційних показників багатоквартирних будинків житлового фонду		бюджет міста	143 389,356	46 552,710	55 418,864	41 317,182		
Забезпечення діяльності з акрибілітвання, транспортування, постачання теплової енергії, в тому числі:	забезпечення діяльності з виробництва, транспортування, постачання теплової енергії капітальний ремонт транзитних трубопроводів розробка схеми теплопостачання міста Запоріжжя на 2020-2030 роки	департамент з управління житлово-комунальним господарством Запорізької міської ради	бюджет міста	11 890,596	250,000	3 140,596	8 500,000	0,000	0,000
				3 390,596	250,000	3 140,596			
				7 451,748			7 451,748		
				1 048,252		0,000	1 048,252		
Забезпечення діяльності водопровідно-каналізаційного господарства, в тому числі:	забезпечення діяльності водопровідно-каналізаційного господарства придбання лежачих гідрантів розроблення та затвердження норм питного (холодного та гарячого) водопостачання міста Запоріжжя	департамент з управління житлово-комунальним господарством Запорізької міської ради	бюджет міста	16 425,406	913,161	6 702,958	8 809,287	0,000	0,000
				15 554,848	775,036	6 468,743	8 311,069		
				322,340	138,125	184,215			
				548,218		50,000	498,218		
Забезпечення збору та вивезення сміття і відходів, в тому числі:	улаштування майданчиків для встановлення контейнерів для збору та розділення твердих відходів	районна адміністрація Запорізької міської ради по Вознесенському району	бюджет міста	24 540,642	0,000	0,000	24 540,642	0,000	0,000
				2 932,298	0,000	0,000	2 932,298	0,000	0,000
					2 932,298				
	улаштування майданчиків для встановлення контейнерів для збору та розділення твердих відходів	районна адміністрація Запорізької міської ради по Олександрівському району	бюджет міста	2 932,298	0,000	0,000	2 932,298	0,000	0,000
				2 932,298			2 932,298		
	улаштування майданчиків для встановлення контейнерів для збору та розділення твердих відходів	районна адміністрація Запорізької міської ради по Шевченківському району	бюджет міста	9 781,136	0,000	0,000	9 781,136	0,000	0,000
7 181,136						7 181,136			

1	2	3	4	5	6	7	8	9	10
	встановлення контейнерів під великогабаритні та ремонтні відходи	району		2 600,000			2 600,000		
Забезпечення надійної та безперервної експлуатації ліфтів, в тому числі:	модернізація, заміна, капітальний ремонт ліфтів експертне обстеження ліфтів періодичний (черговий) технічний огляд ліфтів отримання сертифікату, що засвідчує відповідність закінченого будівництва та підтверджує його готовність до експлуатації	районна адміністрація Запорізької міської ради по Заводському району	бюджет міста	3 912,612	0,000	0,000	3 912,612	0,000	0,000
				2 812,612			2 812,612		
				1 100,000			1 100,000		
				4 982,298	0,000	0,000	4 982,298	0,000	0,000
				2 932,298			2 932,298		
				2 050,000			2 050,000		
Впровадження засобів обліку витрат та регулювання споживання води та теплової енергії, в тому числі:	оснащення інженерних ввідів багатоквартирних будинків засобами обліку теплової енергії	департамент з управління житлово-комунальним господарством Запорізької міської ради	бюджет міста	126 887,046	39 828,472	35 384,964	51 673,610	0,000	0,000
				124 097,657	39 540,312	34 557,345	50 000,000		
				2 049,123	79,200	460,723	1 509,200		
				572,370	208,960	199,000	164,410		
Інша діяльність, пов'язана з експлуатацією об'єктів житлово-комунального господарства, в тому числі:	забезпечення безперервного функціонування архітектурно-декоративного обладнання на баштах житлових будинків по пр. Соборному, 153, 171а, 175, 214, 220, бул. Шевченка, 24, вул. Моторобудівників, 64 санітарне обрізування дерев на прибудинкових територіях житлового фонду	департамент з управління житлово-комунальним господарством Запорізької міської ради	бюджет міста	6 248,684	5 566,532	682,152	0,000	0,000	0,000
				6 248,684	5 566,532	682,152			
				36 591,619	25 293,609	3 610,237	4 687,773	0,000	0,000
				3 558,024	918,057	1 140,602	1 299,365		
				2 500,361	2 500,361				

1	2	3	4	5	6	7	8	9	10
	заливання та вивіз аварійних та суцільних дерев на придбаних територіях житлового фонду			2 407,648	2 407,648				
	утримання внутрішньоквартальних територій			25 955,420	21 549,603	2 049,405	2 356,412		
	в т.ч. прибирання снігу та косіння території протиголозними засобами			6 345,647	1 939,239	2 049,463	2 356,412		
	виготовлення технічної документації на житлові будинки, ліфти			316,719	133,072	113,217	72,430		
	виготовлення технічної документації на нежитлові будинки та проєкти землеустрою щодо відведення земельних ділянок			109,238			109,238		
	знесення ветхих будівель			267,580			267,580		
	виготовлення та встановлення інформаційних знаків, табличок з позначенням будинків та вулиць міста			238,580	18,900	20,780	159,000		
	виконання робіт по перегляду норм на послугу з вивезення зетикотабаритних відходів			50,000		50,000			
	проведення державної повірки та ремонт приладів обліку теплової енергії та холодної води			197,296	197,296				
	відновлення кришок оглядових колодезь			149,552	149,952				
	забезпечення збереження (охорони) об'єкту незавершеного будівництва			153,276	153,276				
	проведення ремонтно-будівельних робіт нежитлових приміщень за адресами: вул.Ситова, 11, бул.Центральний, 3, Портова, 10			887,425	265,444	238,235	383,748		
				225 076,622	48 386,262	82 412,746	94 277,614	0,000	0,000
Інша діяльність, пов'язана з експлуатацією об'єктів житлово-комунального господарства, в тому числі:			бюджет міста	32 767,142	6 143,856	12 947,107	13 676,179	0,000	0,000
	поточний ремонт асфальтового покриття придбаних територій та внутрішньоквартальних проїздів	районна адміністрація Запорізької міської ради по Дніпровському району		19 128,698	6 143,856	5 489,513	7 495,329		
	утримання внутрішньоквартальних територій			13 422,244	0,000	7 241,394	6 180,850		
	проведення незалежної оцінки кабельної мережі			1,200		1,200			

1	2	3	4	5	6	7	8	9	10
	проведення капітального ремонту кабельної мережі		бюджет міста	215,900		215,000			
	поточний ремонт асфальтового покриття придбаних територій та внутрішньоквартальних проїздів	районна адміністрація Запорізької міської ради по Хортицькому району		31 140,660	6 875,736	11 072,021	13 192,913	0,000	0,000
	технічний нагляд з поточного ремонту асфальтового покриття придбаних територій та внутрішньоквартальних проїздів			21 198,903	6 822,473	7 088,372	7 288,058		
	утримання внутрішньоквартальних територій			311,242	53,299	147,211	110,778		
	реалізація проєктів-переможців громадського бюджету			9 238,386	0,000	3 836,438	5 401,948		
	реалізація проєктів-переможців громадського бюджету			392,129			392,129		
	поточний ремонт асфальтового покриття придбаних територій та внутрішньоквартальних проїздів	районна адміністрація Запорізької міської ради по Вознесенському району	бюджет міста	32 776,854	6 449,422	12 945,108	13 382,324	0,000	0,000
	технічний нагляд з поточного ремонту асфальтового покриття придбаних територій та внутрішньоквартальних проїздів			21 125,323	6 424,290	6 590,730	8 113,303		
	утримання внутрішньоквартальних територій			99,446	25,132	74,314			
	реалізація проєктів-переможців громадського бюджету			10 568,920	0,000	6 280,064	4 288,856		
	реалізація проєктів-переможців громадського бюджету			980,165			980,165		
	поточний ремонт асфальтового покриття придбаних територій та внутрішньоквартальних проїздів	районна адміністрація Запорізької міської ради по Олександрівському району	бюджет міста	24 319,679	6 170,798	9 383,636	8 765,245	0,000	0,000
	технічний нагляд з поточного ремонту асфальтового покриття придбаних територій та внутрішньоквартальних проїздів			17 027,496	6 132,804	5 233,490	5 661,202		
	утримання внутрішньоквартальних територій			105,210	37,994	67,216			
	реалізація проєктів-переможців громадського бюджету			6 952,822	0,000	4 082,930	2 849,892		
	реалізація проєктів-переможців громадського бюджету			254,151			254,151		
	поточний ремонт асфальтового покриття придбаних територій та внутрішньоквартальних проїздів	районна адміністрація Запорізької міської ради по	бюджет міста	45 916,221	10 167,179	17 470,630	18 278,412	0,000	0,000
				33 245,040	10 031,986	11 565,616	11 647,438		

1	2	3	4	5	6	7	8	9	10
житлово-комунального господарства, в тому числі:	отримання сертифікату, що засвідчує відповідність закінченого будівництва та підтверджує його готовність до експлуатації	департамент з управління житлово-комунальним господарством Запорізької міської ради		8,837		8,837			
Будівництво та регіональний розвиток									
Будівництво об'єктів житлово-комунального господарства, в тому числі:	спорушення нових об'єктів, реконструкція, розширення, добування, реставрація об'єктів, виконання монтажних робіт	департамент з управління житлово-комунальним господарством Запорізької міської ради	бюджет міста	84 848,991 84 848,991	18 413,119 18 413,119	23 493,219 23 493,219	42 942,653 42 942,653	0,000	0,000
		районна адміністрація Запорізької міської ради по Вознесенському району	бюджет міста	7 534,567 7 534,567	0,000	217,339 217,339	7 317,228 7 317,228	0,000	0,000
	забезпечення проектування, будівництва та реконструкції об'єктів	районна адміністрація Запорізької міської ради по Олександрівському району	бюджет міста	2 345,404 2 345,404	0,000	771,500 771,500	1 573,904 1 573,904	0,000	0,000
	забезпечення проектування, будівництва та реконструкції об'єктів	районна адміністрація Запорізької міської ради по Шевченківському району	бюджет міста	406,966 406,966	0,000	0,000	406,966 406,966	0,000	0,000
Внески до статутного капіталу суб'єктів господарювання									
Внески до статутного капіталу суб'єктів господарювання, в тому числі:	внески у статутні капітали комунальних підприємств міста (придбання спеціальної техніки), в тому числі: <i>Комунальне підприємство "Наше місто" ЗМР</i>	департамент з управління житлово-комунальним господарством Запорізької міської ради	бюджет міста	11 501,675	9 991,675	1 510,000	0,000	0,000	0,000
				11 501,675	9 991,675	1 510,000			
				0,000					

1	2	3	4	5	6	7	8	9	10
	<i>Комунальне підприємство "Запоріжремсервіс" ЗМР</i>			351,675	351,675				
	<i>Комунальне підприємство "Водоканал"</i>			9 646,000	9 640,000				
	<i>Концерн "Міські теплові мережі"</i>			1 510,000	0,000	1 510,000			
Інші програми та заходи, пов'язані з економічною діяльністю									
Інші заходи, пов'язані з економічною діяльністю, в тому числі:	визначити частину поворотної фінансової допомоги, надану комунальному підприємству «Управління капітального будівництва» комунальним підприємством «Запорізьке міське інвестиційне агентство» на виконання рішення виконавчого комітету міської ради від 29.09.2017 №548 «Про надання поворотної фінансової допомоги у розмірі 380 000 (триста вісімдесят тисяч) грн., безповоротною			380,000	380,000	0,000	0,000	0,000	0,000
				380,000	380,000				
Комунальному підприємству «Запорізьке міське інвестиційне агентство» надати безповоротну фінансову допомогу на поповнення обігових коштів комунальному підприємству «Інститут розвитку міста Запоріжжя» Запорізької міської ради (укладати відповідний договір	поповнення обігових коштів комунального підприємства «Інститут розвитку міста Запоріжжя» Запорізької міської ради		Прибуток, отриманий від справляння плати за тимчасове користування місцями розташування рекламних засобів	435,985	0,000	435,985	0,000	0,000	0,000
				435,985	0,000	435,985			
Комунальному підприємству	дозволити комунальному підприємству		Прибуток	2 227,711	0,000	2 227,711	0,000	0,000	0,000

1	2	3	4	5	6	7	8	9	10
«Запорізьке міське інвестиційне агентство» перерахувати на розрахунковий рахунок комунальному підприємству «Інститут розвитку міста Запоріжжя» Запорізької міської ради грошові кошти - прибуток, отриманий від справляння плати за тимчасове користування місцями розташування рекламних засобів	«Інститут розвитку міста Запоріжжя» Запорізької міської ради використовувати на підставі рішень виконавчого комітету міської ради кошти, отримані від комунального підприємства «Запорізьке міське інвестиційне агентство» (прибуток, отриманий від справляння плати за тимчасове користування місцями розташування рекламних засобів) на реалізацію програм, стратегій розвитку інвестиційної, інноваційної, зовнішньоекономічної діяльності, програм і проєктів міжнародного співробітництва у сфері розвитку міст та місцевого самоврядування, проведення соціологічних досліджень		отриманий від справляння плати за тимчасове користування місцями розташування рекламних засобів	2 227,711	0,000	2 227,711			
Участь у програмі фінансування Міністерства Закордонних Справ Франції	Комунальному підприємству «Водоканал» на Концерну «Міські теплові мережі» подати спільно з акціонерним товариством спрощеного типу «БЕТЕН ЕНЖЕНЬЕРІ» заявку на участь у програмі фінансування Міністерства Закордонних Справ Франції відповідно до підписаного 27.05.2019 меморандуму про співпрацю	Комунальне підприємство "Водоканал"	власні кошти підприємства	923,340	0,000	923,340	0,000	0,000	0,000
		Концери "Міські теплові мережі"	власні кошти підприємства	461,670**	0,000	461,670**			
Надання фінансової допомоги комунальним підприємствам на поповнення обігових коштів для забезпечення стабільної роботи підприємств	поповнення обігових коштів комунальних підприємств, в тому числі: <i>Комунальне підприємство «Інститут розвитку міста Запоріжжя» Запорізької міської ради</i> <i>Комунальне підприємство «Управління капітального будівництва»</i>	департамент економічного розвитку Запорізької міської ради	бюджет міста	2 348,462	0,000	2 348,462	0,000	0,000	0,000
				2 348,462	0,000	2 348,462			
				298,462	0,000	298,462			
				2 050,000	0,000	2 050,000			
Керівництво і управління у сфері житлово-комунального господарства									
Придбання обладнання і предметів довгострокового користування, капітальний ремонт приміщень, в тому числі:	придбання комп'ютерної техніки та інших предметів довгострокового користування	департамент з управління житлово-комунальним господарством Запорізької міської ради	бюджет міста	124,328	67,028	57,300	0,000	0,000	0,000
				124,328	67,028	57,300			

1	2	3	4	5	6	7	8	9	10
Виконання інших завдань та заходів									
Виконання доручень депутатів Запорізької обласної ради	виконання доручень депутатів Запорізької обласної ради <i>в т.ч. за рахунок іншої субвенції з обласного бюджету</i>	департамент з управління житлово-комунальним господарством Запорізької міської ради	обласний бюджет	11 560,878	4 094,419	6 263,119	1 203,340	0,000	0,000
				11 560,878	4 094,419	6 263,119	1 203,340		
				11 560,878	4 094,419	6 263,119	1 203,340		
Всього по Програмі				2 825 083,872	909 183,571	977 047,208	911 004,615	15 531,132	12 317,346

* Сума коштів в розмірі 2,522 тис. грн. у 2019 році - це заплановані субвенції, які надійшли у 2018 році. Загальна сума субвенцій на 2018-2020 роки складає 10 000,000 тис. грн.

** прогнозовані обсяги розраховано за курсом євро (22,98 грн.) станом на 22.08.2019

Секретар міської ради



Р.О. Пидорич

ЗАТВЕРДЖЕНО
Рішення міської ради
18.12.2019 № 27

Додаток 2

до Програми розвитку та утримання
житлово-комунального господарства
м. Запоріжжя на 2018-2022 роки

Орієнтовні обсяги та джерела фінансування

Програми розвитку та утримання житлово-комунального господарства м. Запоріжжя на 2018-2022 роки

Джерела фінансування	Обсяг фінансування, всього	За роками виконання				
		2018	2019	2020	2021	2022
1	2	3	4	5	6	7
Бюджет міста, всього	2 788 512,593	882 877,933	966 781,567	911 004,615	15 531,132	12 317,346
в тому числі:						
<i>власні надходження бюджетних установ</i>						
Державний бюджет	17 211,219	17 211,219	2,522			
Обласний бюджет	19 357,538	9 094,419	10 263,119			
Інші джерела**	923,340*		923,340*			
Усього	2 825 083,872	909 183,571	977 047,208	911 004,615	15 531,132	12 317,346

* прогнозовані обсяги розраховано за курсом євро (27,98 грн.) станом на 22.08.2019

** Власні кошти, залучені кредити, інші джерела, не заборонені чинним законодавством

Секретар міської ради



Р.О. Пидорич

ЗАТВЕРДЖЕНО
Рішення міської ради
18.12.2019 № 27

Додаток 3

до Програми розвитку та утримання
житлово-комунального господарства
м. Запоріжжя на 2018-2022 роки

Очікувані результати

виконання Програми розвитку та утримання житлово-комунального господарства м. Запоріжжя на 2018-2022 роки

Найменування завдання/заходу	Найменування показників виконання завдання	Одиниця виміру	Значення показників					
			усього	у тому числі за роками				
				2018	2019	2020	2021	2022
1	2	3	4	5	6	7	8	9
Утримання та ефективна експлуатація об'єктів житлово-комунального господарства								
<i>Головний розпорядник бюджетних коштів - департамент з управління житлово-комунальним господарством Запорізької міської ради</i>								
Експлуатація та технічне обслуговування житлового фонду, в тому числі:	площа житлового фонду, по якому планується проведення комплексу ремонтно-будівельних робіт	тис.кв.м.	11 113,775	11 113,775	11 113,775	11 113,775		
	комплекс ремонтно-будівельних робіт, направлених на поліпшення експлуатаційних показників житлового фонду об'єднань співвласників багатоквартирних будинків	будинок	166	133	44			
	<i>в т.ч. за рахунок коштів субвенцій з державного бюджету місцевим бюджетам на здійснення заходів щодо соціально-економічного розвитку окремих територій</i>	будинок	78	78	11			

	2	3	4	5	6	7	8	9
	в т.ч. за рахунок інших субвенцій з обласного бюджету	будинки	33		33			
	співфінансування комплексу ремонтно-будівельних робіт, направлених на поліпшення експлуатаційних показників багатоквартирних будинків житлового фонду	будинки	207	85	99	22		
Забезпечення діяльності з виробництва, транспортування, постачання теплової енергії, в тому числі:	забезпечення діяльності з виробництва, транспортування, постачання теплової енергії	підприємств	1	1	1	1		
	капітальний ремонт транзитних трубопроводів	об'єктів	65			65		
	розробка схеми теплостачання міста Запоріжжя на 2020-2030 роки	послуги	1			1		
Забезпечення діяльності водопровідно-каналізаційного господарства	забезпечення діяльності водопровідно-каналізаційного господарства	підприємств	1	1	1	1		
	придбання пожежних гідрантів	тис.од.	0,070	0,033	0,037			
	розроблення та затвердження норм питного (холодного та гарячого) водопостачання міста Запоріжжя	послуги	2			1		
Забезпечення збору та вивезення сміття і відходів	<i>Головний розпорядник бюджетних коштів - районна адміністрація Запорізької міської ради по Вознесенському району</i>							
	улаштування майданчиків для встановлення контейнерів для збору та розділення твердих відходів	тис.од.	0,049			0,049		
	<i>Головний розпорядник бюджетних коштів - районна адміністрація Запорізької міської ради по Олександрівському району</i>							
	улаштування майданчиків для встановлення контейнерів для збору та розділення твердих відходів	тис.од.	0,049			0,049		
	<i>Головний розпорядник бюджетних коштів - районна адміністрація Запорізької міської ради по Шевченківському району</i>							
	улаштування майданчиків для встановлення контейнерів для збору та розділення твердих відходів	тис.од.	0,120			0,120		
	встановлення контейнерів під великогабаритні та ремонтні відходи	тис.од.	0,052			0,052		

	2	3	4	5	6	7	8	9
	<i>Головний розпорядник бюджетних коштів - районна адміністрація Запорізької міської ради по Заводському району</i>							
	улаштування майданчиків для встановлення контейнерів для збору та розділення твердих відходів	тис.од.	0,047			0,047		
	встановлення контейнерів під великогабаритні та ремонтні відходи	тис.од.	0,022			0,022		
	<i>Головний розпорядник бюджетних коштів - районна адміністрація Запорізької міської ради по Комунарському району</i>							
	улаштування майданчиків для встановлення контейнерів для збору та розділення твердих відходів	тис.од.	0,049			0,049		
	встановлення контейнерів під великогабаритні та ремонтні відходи	тис.од.	0,041			0,041		
Забезпечення надійної та безперебійної експлуатації ліфтів, в тому числі:	модернізація, заміна, капітальний ремонт ліфтів	тис.од.	0,370	0,166	0,107	0,097		
	експертне обстеження ліфтів	тис.од.	0,395	0,022	0,088	0,285		
	періодичний (черговий) технічний огляд ліфтів	тис.од.	0,814	0,361	0,248	0,205		
	отримання сертифікату, що засвідчує відповідність закінченого будівництва та підтверджує його готовність до експлуатації	об'єктів	19			19		
Впровадження засобів обліку витрат та регулювання споживання води та теплової енергії, в тому числі:	оснащення інженерних в'єдів багатоквартирних будинків засобами обліку теплової енергії	тис.од.	0,276	0,221	0,055			
	інша діяльність, пов'язана з експлуатацією об'єктів житлово-комунального господарства, в тому числі:	башт	7	7	7	7		
	забезпечення безперебійного функціонування архітектурно-декоративного обладнання на баштах житлових будинків по пр. Соборний, 153,171а,175,214,220,буль. Шевченка, 24, вул. Моторобудівників,64	тис.од.	1,174	1,174				
	санітарне обрізування дерев на прибудинкових територіях житлового фонду	тис.од.	0,817	0,817				
	звалювання та вибіз аварійних та сухостійких дерев на прибудинкових територіях житлового фонду	тис.од.	0,817	0,817				

1	2	3	4	5	6	7	8	9
	площа утримання внутрішньо-квартальних територій та проїздів, в тому числі:	тис.кв.м.	10 436,875	3 102,018	3 152,568	4 182,289		
	в т.ч. прибирання сміття та посіпання території протишолобковими засобами	тис.кв.м.	10 053,955	2 719,098	3 152,568	4 182,289		
	виготовлення технічної документації на житлові будинки, ліфти	тис.од.	0,153	0,073	0,043	0,037		
	виготовлення технічної документації на нежитлові будинки та проєктів землеустрою щодо відведення земельних ділянок	тис.од.	0,004			0,004		
	знесення ветхих будівель	тис.од.	0,202	0,030	0,018	0,154		
	виготовлення та встановлення інформаційних знаків, табличок з позначенням будинків та вулиць міста	тис.од.						
	виконання робіт по перегляду норм на послугу з вивезення великогабаритних відходів	послуги	1		1			
	проведення державної повірки та ремонт приладів обліку теплової енергії та холодної води	тис.од.	0,105	0,165				
	відновлення крашох оглядових колодязів	тис.од.	0,176	0,176				
	забезпечення збереження (охорони) об'єкту незавершеного будівництва	об'єктів	1	1				
	проведення ремонтно-будівельних робіт нежитлових приміщень за адресами: вул.Ситова, 11, бул.Центральний, 3, Портова, 10	об'єктів	4	1	2	1		
Інша діяльність, пов'язана з експлуатацією об'єктів житлово-комунального господарства, в тому числі:	<i>Головний розпорядник бюджетних коштів - районна адміністрація Запорізької міської ради по Дніпровському району</i>							
	поточний ремонт асфальтового покриття прибудинкових територій та внутрішньоквартальних проїздів	тис.кв.м.	19,888	19,888	12,876	14,560		
	площа утримання внутрішньоквартальних територій	тис.кв.м.	497,120		497,120	497,120		

1	2	3	4	5	6	7	8	9
	проведення незалежної оцінки кабельної мережі	послуги	1		1			
	проведення капітального ремонту кабельної мережі	об'єктів	1		1			
	<i>Головний розпорядник бюджетних коштів - районна адміністрація Запорізької міської ради по Хортицькому району</i>							
	поточний ремонт асфальтового покриття прибудинкових територій та внутрішньоквартальних проїздів	тис.кв.м.	48,083	21,716	14,341	12,026		
	технічний нагляд з поточного ремонту асфальтового покриття прибудинкових територій та внутрішньоквартальних проїздів	послуги	3	1	1	1		
	площа утримання внутрішньоквартальних територій	тис.кв.м.	677,039		677,039	677,039		
	реалізація проєктів-переможців громадського бюджету	проєктів	1			1		
	<i>Головний розпорядник бюджетних коштів - районна адміністрація Запорізької міської ради по Вознесенівському району</i>							
	поточний ремонт асфальтового покриття прибудинкових територій та внутрішньоквартальних проїздів	тис.кв.м.	19,850	19,850	14,313	11,590		
	технічний нагляд з поточного ремонту асфальтового покриття прибудинкових територій та внутрішньоквартальних проїздів	послуги	2	1	1			
	площа утримання внутрішньоквартальних територій	тис.кв.м.	368,187		368,187	368,187		
	реалізація проєктів-переможців громадського бюджету	проєктів	1			1		
	<i>Головний розпорядник бюджетних коштів - районна адміністрація Запорізької міської ради по Олександрівському району</i>							
	поточний ремонт асфальтового покриття прибудинкових територій та внутрішньоквартальних проїздів	тис.кв.м.	33,876	16,508	8,703	8,665		
	технічний нагляд з поточного ремонту асфальтового покриття прибудинкових територій та внутрішньоквартальних проїздів	послуги	2	1	1			
	площа утримання внутрішньоквартальних територій	тис.кв.м.	190,412		190,412	190,412		

1	2	3	4	5	6	7	8	9
	реалізація проєктів-переможців громадського бюджету	проєкти	1			1		
<i>Головний розпорядник бюджетних коштів - районна адміністрація Запорізької міської ради по Шевченківському району</i>								
	поточний ремонт асфальтового покриття прибудинкових територій та внутрішньоквартальних проїздів	тис.кв.м.	65,110	28,100	18,967	18,043		
	технічний нагляд з поточного ремонту асфальтового покриття прибудинкових територій та внутрішньоквартальних проїздів	послуги	3	1	1	1		
	площа утримання внутрішньоквартальних територій	тис.кв.м.	503,712		503,712	503,712		
	реалізація проєктів-переможців громадського бюджету	проєкти	1			1		
<i>Головний розпорядник бюджетних коштів - районна адміністрація Запорізької міської ради по Заводському району</i>								
	поточний ремонт асфальтового покриття прибудинкових територій та внутрішньоквартальних проїздів	тис.кв.м.	37,322	18,167	10,404	8,931		
	площа утримання внутрішньоквартальних територій	тис.кв.м.	218,686		218,686	218,686		
<i>Головний розпорядник бюджетних коштів - районна адміністрація Запорізької міської ради по Комунарському району</i>								
	поточний ремонт асфальтового покриття прибудинкових територій та внутрішньоквартальних проїздів	тис.кв.м.	41,092	19,960	12,392	8,740		
	технічний нагляд з поточного ремонту асфальтового покриття прибудинкових територій та внутрішньоквартальних проїздів	послуги	3	1	1	1		
	площа утримання внутрішньоквартальних територій	тис.кв.м.	621,515		621,515	621,515		
	капітальний ремонт внутрішньоквартальних проїздів	об'єктів	2			2		
	реалізація проєктів-переможців громадського бюджету	проєкти	1			1		
Забезпечення функціонування підприємств, що надають житлово-комунальні послуги								
<i>Головний розпорядник бюджетних коштів - департамент з управління житлово-комунальним господарством Запорізької міської ради</i>								
Забезпечення функціонування								

1	2	3	4	5	6	7	8	9
комунальних підприємств міста, що надають житлово-комунальні послуги, в тому числі:	поповнення обігових коштів для забезпечення функціонування комунальних підприємств міста	підприємств	11	3	4	4		
	поповнення обігових коштів для забезпечення погашення заборгованості перед державним бюджетом по нарахованим житловим субсидіям на оплату житлово-комунальних послуг	підприємств	1	1				
Оновлення матеріально-технічної бази комунальних підприємств у фінансовий лізинг, в тому числі:	придбання для комунальних підприємств автомобільної та спеціальної техніки у фінансовий лізинг, в тому числі: Комунальне підприємство "Водоканал"	підприємств	2		2	2	2	2
	кількість нової автотранспортної та спеціалізованої техніки, що планується придбати у фінансовий лізинг	од.	19		19	19		
	відсоток погашення зобов'язань за договором фінансового лізингу, укладеного у 2019 році	%	100		31	60	84,9	100
	Концерн "Міські теплові мережі" кількість нової автотранспортної та спеціалізованої техніки, що планується придбати у фінансовий лізинг	од.	19			19		
	відсоток погашення зобов'язань за договором фінансового лізингу, укладеного у 2019 році	%	100			89,3	84,7	100
Реалізація державних та місцевих житлових програм								
<i>Головний розпорядник бюджетних коштів - департамент з управління житлово-комунальним господарством Запорізької міської ради</i>								
Придбання житла для окремих категорій населення, в тому числі:	забезпечення придбання житла для окремих категорій населення відповідно до законодавства	од.	21	15	4	2		

1	2	3	4	5	6	7	8	9
	в т.ч. за рахунок інших субвенцій з обласного бюджету на придбання службового житла для працівників прокуратури в Запорізькій області	од.	10	8	2			
Проектні, будівельно-ремонтні роботи, придбання житла та приміщень для розвитку сімейних та інших форм виховання, наближення до сімейних, та забезпечення житлом дітей-сиріт, осіб з їх числа, в тому числі:	будівництво житла	од.	1	1				
	в т.ч. за рахунок субвенцій з місцевого бюджету на проектні, будівельно-ремонтні роботи, придбання житла та приміщень для розвитку сімейних та інших форм виховання, наближення до сімейних, та забезпечення житлом дітей-сиріт, осіб з їх числа за рахунок відповідної субвенції з державного бюджету	од.	1					
	придбання житла	од.	9	9				
	в т.ч. за рахунок субвенції з місцевого бюджету на проектні, будівельно-ремонтні роботи, придбання житла та приміщень для розвитку сімейних та інших форм виховання, наближення до сімейних, та забезпечення житлом дітей-сиріт, осіб з їх числа за рахунок відповідної субвенції з державного бюджету	од.	9	9				
Інша діяльність у сфері житлово-комунального господарства								
<i>Головний розпорядник бюджетних коштів - департамент з управління житлово-комунальним господарством Запорізької міської ради</i>								
Інша діяльність у сфері житлово-комунального господарства, в тому числі:	отримання сертифікату, що засвідчує відповідність закінченого будівництва та підтверджує його готовність до експлуатації	об'єктів	1		1			
Будівництво та регіональний розвиток								
Будівництво об'єктів житлово-комунального господарства, в тому числі:	<i>Головний розпорядник бюджетних коштів - департамент з управління житлово-комунальним господарством Запорізької міської ради</i>							

1	2	3	4	5	6	7	8	9
в тому числі:	спорудження нових об'єктів, реконструкція, розширення, добудова, реставрація об'єктів, виконання монтажних робіт	об'єктів	46	18	13	15		
	<i>Головний розпорядник бюджетних коштів - районна адміністрація Запорізької міської ради по Вознесеніському району</i>							
	забезпечення проектування, будівництва та реконструкції об'єктів	об'єктів	2		1	1		
	<i>Головний розпорядник бюджетних коштів - районна адміністрація Запорізької міської ради по Олександрівському району</i>							
	забезпечення проектування, будівництва та реконструкції об'єктів	об'єктів	3		2	1		
	<i>Головний розпорядник бюджетних коштів - районна адміністрація Запорізької міської ради по Шевченківському району</i>							
	забезпечення проектування, будівництва та реконструкції об'єктів	об'єктів	3			3		
Внески до статутного капіталу суб'єктів господарювання								
<i>Головний розпорядник бюджетних коштів - департамент з управління житлово-комунальним господарством Запорізької міської ради</i>								
Внески до статутного капіталу суб'єктів господарювання, в тому числі:	внески у статутні капітали комунальних підприємств міста (придбання спеціальної техніки)	підприємств	3	2	1			
Інші програми та заходи, пов'язані з економічною діяльністю								
Інші заходи, пов'язані з економічною діяльністю, в тому числі:	вважати частину поворотної фінансової допомоги, надану комунальному підприємству «Управління капітального будівництва» комунальним підприємством «Запорізьке міське інвестиційне агентство» на виконання рішення виконавчого комітету міської ради від 29.09.2017 №598 «Про надання поворотної фінансової допомоги» у розмірі 380 000 (триста вісімдесят тисяч) грн., безповоротного	підприємств	1	1				

1	2	3	4	5	6	7	8	9
Комунальному підприємству «Запорізьке міське інвестиційне агентство» надати безповоротну фінансову допомогу на поповнення обігових коштів комунальному підприємству «Інститут розвитку міста Запоріжжя» Запорізької міської ради і укласти відповідний договір	Комунальне підприємство «Інститут розвитку міста Запоріжжя» Запорізької міської ради	підприємств	1		1			
Комунальному підприємству «Запорізьке міське інвестиційне агентство» надати безповоротну фінансову допомогу на поповнення обігових коштів комунальному підприємству «Інститут розвитку міста Запоріжжя» Запорізької міської ради і укласти відповідний договір	дозволити комунальному підприємству «Інститут розвитку міста Запоріжжя» залучення інвестицій у житлово-комунальне господарство міста	підприємств	1		1			
Участь у програмі фінансування Міністерства Закордонних Справ Франції	залучення інвестицій у житлово-комунальне господарство міста	підприємств	2		2			
<i>Головний розпорядник бюджетних коштів - департамент економічного розвитку Запорізької міської ради</i>								
Надання фінансової допомоги комунальним підприємствам на поповнення обігових коштів для забезпечення стабільної роботи підприємств	поповнення обігових коштів комунальних підприємств	підприємств	2		2			
Керівництво і управління у сфері житлово-комунального господарства								
<i>Головний розпорядник бюджетних коштів - департамент з управління житлово-комунальним господарством Запорізької міської ради</i>								
Придбання обладнання і предметів довгострокового користування, капітальний ремонт приміщень, в тому числі:	придбання комп'ютерної техніки та інших предметів довгострокового користування	од.	9	6	3			
Виконання інших завдань та заходів								
<i>Головний розпорядник бюджетних коштів - департамент з управління житлово-комунальним господарством Запорізької міської ради</i>								
Виконання доручень депутатів Запорізької обласної ради	виконання доручень депутатів Запорізької обласної ради	од.	363	133	191	39		
	в т.ч. за рахунок інших субвенцій з обласного бюджету	од.	363	133	191	39		

Секретар міської ради



Р.О. Пидорич



КОНЦЕРН
МІСЬКІ
ТЕПЛОВІ МЕРЕЖІ

69051 м. Запоріжжя, бул. Гвардійський, 137
телефон: +380 (61) 222 22 32
факс: +380 (61) 224 08 55
e-mail: info@teploseti.zp.ua
сайт: www.teploseti.zp.ua

14.11.2019 № 4562/23

На № _____

Департамент з управління
житлово-комунальним
господарством Запорізької
міської ради

Про надання відкоригованих
пропозицій

Надаємо відкориговані пропозиції щодо капітальних ремонтів транзитних трубопроводів, які передані Концерну «Міські теплові мережі» рішенням виконавчого комітету Запорізької міської ради від 24.07.2019 №303/11 та роботи по яким планується виконати у 2020-2022 роках.

Кошторисна документація та обґрунтування необхідності включення об'єктів до Переліку додається.

Додаток: на 283 арк. в 1 прим.

Генеральний директор

О.С.Грек

Семак,
222 22 32

Пропозиції щодо включення до переліку об'єктів, по яким планується проведення капітальних ремонтів транзитних трубопроводів, які приймаються в господарське відання Концерну "МТМ" рішенням виконавчого комітету Запорізької міської ради від 24.07.2019 №303/11 за рахунок бюджетних коштів міста на 2020-2022 роки

Кількість об'єктів	Назва об'єкту	Рік побудови			Матеріал стін	Кін-ть поверхів	Кін-ть під'їздів	Види ремонтних робіт	Загальна площа. Обсяг робіт	Кожториси з вартість робіт, тис.грн.	Пропозиції на 2020 рік, тис.грн.	Пропозиції на майбутні роки, тис.грн.		Стан об'єкту (аварійний, у перед аварійному стані, тощо)	Назва підприємства, яке надає пропозиції (комунальне підприємство або управлингова компанія)	Примітка
		3	4	5								6	2021			
1	2						7	8	9	10	11	12	13	14	15	
Вибірковий капітальний ремонт, в т.ч.:																
Олександрівський район																
1	Транзитний трубопровід ж/б №100 по вул.Гоголя - капітальний ремонт						капітальний ремонт транзитних трубопроводів	8197,6	11328,135	7451,748	1637,576	2238,811				
								580	928,306	207,443	291,156	429,707				
2	Транзитний трубопровід ж/б №68 по вул.Жуковського - капітальний ремонт						капітальний ремонт транзитних трубопроводів	143	429,707			429,707				
3	Транзитний трубопровід ж/б №70А по вул.Жуковського - капітальний ремонт						капітальний ремонт транзитних трубопроводів	256	291,156		291,156					
							капітальний ремонт транзитних трубопроводів	181	207,443	207,443						
								296	459,088	459,088	0,000	0,000				
Хортицький район																
1	Заміна трубопроводу ГВП кварталу 5 до ж/б №2 по вул. Героїв 93-ї бригади						капітальний ремонт транзитних трубопроводів	296	459,088	459,088	0	0				
								1494	1635,933	697,361	473,096	465,476				
Дніпровський район																
1	Капітальний ремонт транзитних трубопроводів опалення та ГВП в житловому будинку № 8 по вул. Б.Хмельницького						капітальний ремонт транзитних трубопроводів	164	85,220		85,220					
2	Капітальний ремонт транзитних трубопроводів опалення та ГВП в житловому будинку № 10 по вул. Б.Хмельницького						капітальний ремонт транзитних трубопроводів	164	85,220		85,220					

1	2	3	4	5	6	7	8	9	10	11	12	13	14	15
3	Капітальний ремонт транзитних трубопроводів опалення та ГВП в житловому будинку №25 по вул. Б.Хмельницького					капітальний ремонт транзитних трубопроводів	36	35,167		35,167			Концерн "Міські теплові мережі"	
4	Капітальний ремонт транзитних трубопроводів опалення та ГВП в житловому будинку № 27 по вул. Б. Хмельницького.					капітальний ремонт транзитних трубопроводів	24	64,828		64,828			Концерн "Міські теплові мережі"	
5	Капітальний ремонт транзитного трубопроводу опалення в житловому будинку № 224 по пр. Соборний.					капітальний ремонт транзитних трубопроводів	72	121,206		121,206			Концерн "Міські теплові мережі"	
6	Капітальний ремонт транзитного трубопроводу опалення в житловому будинку № 2 по вул.С.Тележенко.					капітальний ремонт транзитних трубопроводів	28	57,264	57,264				Концерн "Міські теплові мережі"	
7	Капітальний ремонт транзитних трубопроводів опалення та ГВП в житловому будинку № 3 по вул. С.Тележенко.					капітальний ремонт транзитних трубопроводів	28	66,390	66,390				Концерн "Міські теплові мережі"	
8	Капітальний ремонт транзитних трубопроводів опалення та ГВП в житловому будинку №4 по вул.С.Тележенко.					капітальний ремонт транзитних трубопроводів	32	52,188	52,188				Концерн "Міські теплові мережі"	
9	Капітальний ремонт транзитних трубопроводів опалення та ГВП в житловому будинку № 36 по вул.Північне шосе.					капітальний ремонт транзитних трубопроводів	200	339,911	339,911				Концерн "Міські теплові мережі"	
10	Капітальний ремонт транзитних трубопроводів опалення в житловому будинку №10 по вул.Лобановського					капітальний ремонт транзитних трубопроводів	100	147,433			147,433		Концерн "Міські теплові мережі"	
11	Капітальний ремонт транзитних трубопроводів опалення та ГВП в житловому будинку № 27 по вул.Лобановського					капітальний ремонт транзитних трубопроводів	99	138,332			138,332		Концерн "Міські теплові мережі"	
12	Капітальний ремонт транзитних трубопроводів опалення та ГВП в житловому будинку № 14 по вул. Незалежної України					капітальний ремонт транзитних трубопроводів	119	181,608	181,608				Концерн "Міські теплові мережі"	
13	Капітальний ремонт транзитних трубопроводів опалення та ГВП в житловому будинку № 13 по вул. Незалежної України (1 ліянка)					капітальний ремонт транзитних трубопроводів	56	47,339			47,339		Концерн "Міські теплові мережі"	

1	2	3	4	5	6	7	8	9	10	11	12	13	14	15
14	Капітальний ремонт транзитних трубопроводів опалення та ГВП в житловому будинку № 13 по вул. Незалежної України (2 ділянки)					капітальний ремонт транзитних трубопроводів	172	132,372			132,372		Концерн "Міські теплові мережі"	
15	Транзитні трубопроводи ГВП в житловому будинку по вул. Заснігородська, 6 - капітальний ремонт					капітальний ремонт транзитних трубопроводів	200	81,455		81,455			Концерн "Міські теплові мережі"	
	Шевченківський район						991	1583,387	763,720	468,962	350,705			
1	Ремонт транзитного трубопроводу опалення та ГВП по житловому будинку вул.Аврамцяка,10					капітальний ремонт транзитних трубопроводів	360	447,081	447,081				Концерн "Міські теплові мережі"	
2	Ремонт транзитного трубопроводу опалення та ГВП по вул.Аврамцяка,10-12					капітальний ремонт транзитних трубопроводів	60	96,832		96,832			Концерн "Міські теплові мережі"	
3	Ремонт трубопроводів опалення від ТК-41 до житлового будинку №9 на дільниці теплових мереж по вул.К.Карого					капітальний ремонт транзитних трубопроводів	10	44,294	44,294				Концерн "Міські теплові мережі"	
4	Ремонт трубопроводів опалення від ТК-45 до житлового будинку №3 на дільниці теплових мереж по вул.К.Карого					капітальний ремонт транзитних трубопроводів	134	193,504			193,504		Концерн "Міські теплові мережі"	
5	Ремонт трубопроводів опалення від ТК-45 до житлового будинку №3 на дільниці теплових мереж по вул.К.Карого					капітальний ремонт транзитних трубопроводів	12	89,115			89,115		Концерн "Міські теплові мережі"	
6	Ремонт трубопроводів опалення від ТК-47 до житлового будинку №12 на дільниці теплових мереж по вул.К.Карого					капітальний ремонт транзитних трубопроводів	15	87,695	87,695				Концерн "Міські теплові мережі"	
7	Ремонт трубопроводів опалення від ТК-29 до житлового будинку №1,2 на дільниці теплових мереж по вул.Вихідна					капітальний ремонт транзитних трубопроводів	120	184,650	184,650				Концерн "Міські теплові мережі"	
8	Ремонт трубопроводів опалення від житлового будинку №76а до житлового будинку №74 на дільниці теплових мереж по вул.Магістральна					капітальний ремонт транзитних трубопроводів	130	96,864		96,864			Концерн "Міські теплові мережі"	
9	Ремонт трубопроводів опалення від житлового будинку №20а до житлового будинку №13-11 на дільниці теплових мереж по бульв.Вітчизняний					капітальний ремонт транзитних трубопроводів	120	275,266		275,266			Концерн "Міські теплові мережі"	

1	2	3	4	5	6	7	8	9	10	11	12	13	14	15
10	Ремонт трубопроводів опалення від ТК-47 до житлового будинку №11а на ділянці теплових мереж по вул.К.Карого					капітальний ремонт транзитних трубопроводів	30	68,086			68,086		Концерн "Міські теплові мережі"	
Комунарський район							4546,6	6318,7	4921,4	404,4	992,9			
1	Капітальний ремонт трубопроводів опалення від котельні по вул.Амбулаторна,10: по підвалу ж/б по вул.Амбулаторна,10 .в перехідному каналі по вул.Амбулаторна,10-12					капітальний ремонт транзитних трубопроводів.	209,5	452,795	452,795				Концерн "Міські теплові мережі"	
2	Капітальний ремонт трубопроводу опалення та ГВП котельні по вул.Паромонова,15в.вул.Європейська,12-14					капітальний ремонт транзитних трубопроводів	219	199,181	199,181				Концерн "Міські теплові мережі"	
3	Капітальний ремонт трубопроводу опалення та ГВП котельні по вул.Паромонова,15в.вул.Європейська,18-20.					капітальний ремонт транзитних трубопроводів	243	205,560	205,560				Концерн "Міські теплові мережі"	
4	Капітальний ремонт трубопроводу опалення котельні по вул.Космічна,3в.від ТК-13 вул.Космічна,1г					капітальний ремонт транзитних трубопроводів	14	24,078	24,078				Концерн "Міські теплові мережі"	
5	Капітальний ремонт трубопроводу опалення та ГВП котельні по вул.Паромонова,15в.вул.Ольвійська, 6					капітальний ремонт транзитних трубопроводів	384	341,717	341,717				Концерн "Міські теплові мережі"	
6	Капітальний ремонт трубопроводів опалення котельні по вул. Жасмінна,5 від ТК 18/2а - ТК 18/3а - вул.Ангартська,19, від ТК 18/3а-ТК 18/4а-ТК 18/5а-вул.Радіо,36					капітальний ремонт транзитних трубопроводів.	270,7	676,045	676,045				Концерн "Міські теплові мережі"	
7	Капітальний ремонт трубопроводів опалення котельні по вул. Жасмінна,5 вул. Ракетна,38а, від вул.Ракетна,38а - вул.Радіо,55, вул.Ракетна,38а - вул.Радіо,57, від засувки - вул. Ракетна, 38а.					капітальний ремонт транзитних трубопроводів.	290	812,944	812,944				Концерн "Міські теплові мережі"	
8	Капітальний ремонт трубопроводів опалення котельні по вул. Жасмінна,5 від ТК 18/7-вул.Радіо,53, від ТК 18/8-вул.Радіо,51,від ТК 18/8 - вул.Ракетна,34, від ТК18/8 - вул.Ракетна,36, від ТК18/7 - вул.Ракетна,38, від ТК18/6 - вул.Ракетна,40					капітальний ремонт транзитних трубопроводів.	196	605,562	605,562				Концерн "Міські теплові мережі"	

1	2	3	4	5	6	7	8	9	10	11	12	13	14	15
9	Капітальний ремонт трубопроводів опалення ГВП від ж/б по вул. Садова 101 до Ж/д по вул. Садова 103				капітальний ремонт транзитних трубопроводів.	355	197,054	197,054	197,054				Концери "Міські теплові мережі"	
10	Капітальний ремонт трубопроводів опалення котельні по вул. Жасмінна, 5: від вул. Радіо, 54.				капітальний ремонт транзитних трубопроводів.	46	167,975	167,975	167,975				Концери "Міські теплові мережі"	
11	Капітальний ремонт трубопроводів опалення котельні по вул. Жасмінна, 5: від вул. Антарктична, 47-49 -51, від ТК 18/а - вул. Антарктична, 47.				капітальний ремонт транзитних трубопроводів.	632	1077,779	1077,779	1077,779				Концери "Міські теплові мережі"	
12	Капітальний ремонт трубопроводів опалення ГВП між ж/б 126-128-130 по вул. Космічна				капітальний ремонт транзитних трубопроводів.	192	160,736	160,736	160,736				Концери "Міські теплові мережі"	
13	Капітальний ремонт трубопроводу опалення котельні по вул. Парамонова, 15в. вул. О.Г. Говорухи, 59Б				капітальний ремонт транзитних трубопроводів	64	49,476	49,476	49,476				Концери "Міські теплові мережі"	
14	Капітальний ремонт трубопроводу опалення котельні по вул. Парамонова, 15в. вул. О.Г. Говорухи, 59В				капітальний ремонт транзитних трубопроводів	24	26,736	26,736	26,736		71,710		Концери "Міські теплові мережі"	
15	Капітальний ремонт трубопроводу опалення ГВП котельні по вул. Парамонова, 15в. вул. С. вропейська, 38-34				капітальний ремонт транзитних трубопроводів	120	71,710	71,710	71,710				Концери "Міські теплові мережі"	
16	Капітальний ремонт трубопроводу опалення ГВП котельні по вул. М. Ласточкина, 16-1в. вул. М. Ласточкина від точки С-ТК1				капітальний ремонт транзитних трубопроводів	60	72,068	72,068	72,068				Концери "Міські теплові мережі"	
17	Капітальний ремонт трубопроводу опалення котельні по вул. М. Ласточкина, 16-1в. від ТК-1-ж/б вул. Ласточкина, 16				капітальний ремонт транзитних трубопроводів	16	21,360	21,360	21,360				Концери "Міські теплові мережі"	
18	Капітальний ремонт трубопроводу опалення котельні по вул. М. Ласточкина, 16-1в. від ТК1-ж/б вул. Ласточкина, 1в				капітальний ремонт транзитних трубопроводів	80	97,253	97,253	97,253				Концери "Міські теплові мережі"	
19	Капітальний ремонт трубопроводу опалення ГВП котельні по вул. Парамонова, 15в. від ТК-6, 10 до ж/б вул. Парамонова, 1				капітальний ремонт транзитних трубопроводів	138	97,254	97,254	97,254		97,254		Концери "Міські теплові мережі"	

1	2	3	4	5	6	7	8	9	10	11	12	13	14	15
20	Капітальний ремонт трубопроводу опалення та ГВП котельні по вул. Парамоніона, 15в: від ТК-6.12 до ж/б вул. Північнокольцева, 8					капітальний ремонт транзитних трубопроводів.	111	83,678			83,678		Концери "Міські теплові мережі"	
21	Капітальний ремонт трубопроводів ГВП котельні по вул. Жасмінна, 5: Музична, 33а						22	8,828			8,828		Концери "Міські теплові мережі"	
22	Капітальний ремонт трубопроводів ГВП котельні по вул. Жасмінна, 5 від ТК-7/3-вул. Рязанська, 11						33	27,116			27,116		Концери "Міські теплові мережі"	
23	Капітальний ремонт трубопроводів опалення котельні по вул. Жасмінна, 5: вул. Юності, 26г						44	42,042			42,042		Концери "Міські теплові мережі"	
24	Капітальний ремонт трубопроводу опалення котельні по вул. Жасмінна: вул. Юності, 26г- вул. Музична, 33а					капітальний ремонт транзитних трубопроводів.	24	86,375			86,375		Концери "Міські теплові мережі"	
25	Капітальний ремонт трубопроводу опалення котельні по вул. Жасмінна: вул. Рязанська, 11						12	5,369			5,369		Концери "Міські теплові мережі"	
26	Капітальний ремонт трубопроводів ГВП котельні по вул. Жасмінна, 5: вул. Рязанська, 11-ТК 10/1						24	17,695			17,695		Концери "Міські теплові мережі"	
27	Капітальний ремонт трубопроводів ГВП котельні по вул. Жасмінна, 5: вул. Музична, 33а-вул. Юності, 26г						1	2,452			2,452		Концери "Міські теплові мережі"	
28	Капітальний ремонт трубопроводів опалення ГВП по вул. Чумаченко, 23а					капітальний ремонт транзитних трубопроводів.	53,4	40,267		40,267			Концери "Міські теплові мережі"	
29	Капітальний ремонт трубопроводів опалення котельні по вул. Жасмінна, 5: вул. Юності, 59-ТК 18/2/1а						64	79,837			79,837		Концери "Міські теплові мережі"	
30	Капітальний ремонт трубопроводів опалення котельні по вул. Жасмінна, 5: від ТК 18/2/1а - вул. Юності, 59а.					капітальний ремонт транзитних трубопроводів.	36	51,544			51,544		Концери "Міські теплові мережі"	
31	Капітальний ремонт трубопроводів опалення котельні по вул. Жасмінна, 5: вул. Юності, 59						80	76,918			76,918		Концери "Міські теплові мережі"	

1	2	3	4	5	6	7	8	9	10	11	12	13	14	15
32	Капітальний ремонт трубопроводу опалення №1 від кот. Степова, 7а; вул. Тополина, 32					капітальний ремонт транзитних трубопроводів.	76	50,962		50,962			Концери "Міські теплові мережі"	
33	Капітальний ремонт трубопроводів опалення №1 від ж/б по вул. Тополина, 32 до ж/б по вул. Механічна, 33						17	46,240		46,240			Концери "Міські теплові мережі"	
34	Капітальний ремонт трубопроводів опалення та ГВП котельні по вул. Пармонова, 15В; вул. Комарова, 5-7					капітальний ремонт транзитних трубопроводів.	168	218,797			218,797		Концери "Міські теплові мережі"	
35	Капітальний ремонт трубопроводів опалення ГВП від ж/б по вул. Чумаченко, 22 до ж/б по вул. Чумаченко, 24					капітальний ремонт транзитних трубопроводів.	228	123,308			123,308		Концери "Міські теплові мережі"	
Козинський район							290	402,71036	402,71036	0	0			
1	Ремонт трубопроводу опалення та ГВП з ульштуванням циркуляційного трубопроводу від ТК86-2 до ж.б. №43 по вул. Каботинського, від ТК86-2 до ж.б. №45 по вул. Каботинського (по підвалу)					капітальний ремонт транзитних трубопроводів.	290	402,710	402,710				Концери "Міські теплові мережі"	

Примітка: В колонці 8 вказана довжина трубопроводів у однострубному вимірі. Роботи з ремонту транзитних трубопроводів планується виконувати підрядним способом.

Генеральний директор

Семак, 222 22 32

О.С.Грех

КОНЦЕРН "МІСЬКІ ТЕПЛОВІ МЕРЕЖІ"

ДОВІДКА
про фактичний пробіг автотранспортної техніки у 2019 році

№ з/п	Найменування автотранспортної техніки	Держ. реєстр. номер	Фактичний пробіг, км	Фактичні мотогодини роботи, мото×год
1	Автомобіль КАМАЗ-5410 бортовий	АР 32 81 АС	4 487	—
2	Автокран КС 3575 на шасі КРАЗ 250	АР 26 80 АО	3 671	653

Начальник управління по транспорту



А.В. Мовчан

КОНЦЕРН "МІСЬКІ ТЕПЛОВІ МЕРЕЖІ"

ДОВІДКА про фактичний пробіг автотранспортної техніки у 2019 році

№ з/п	Найменування автотранспортної техніки	Держ. реєстр. номер	Фактичний пробіг, км
1	Автомобіль ЗіЛ-ММЗ 45-05	АР 03 11 АЕ	26 020
2	Автомобіль вантажний самоскид ЗіЛ ММЗ 4502	АР 26 81 АО	23 840

ДОВІДКА про фактичні мотогодини роботи автотранспортної техніки у 2019 році

№ з/п	Найменування автотранспортної техніки	Держ. реєстр. номер	Фактичні мотогодини роботи, мото×год
1	Екскаватор ЕО 2621	141 38 АР	1 090
2	Трактор колісний ЮМЗ-6	141 47 АР	1 260
3	Екскаватор ЕО 2621	141 80 АР	1 225
4	Трактор ЮМЗ фронтальний погрузчик	140 87 АР	1 305

Начальник управління по транспорту



А.В. Мовчан

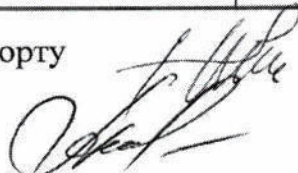
КОНЦЕРН "МІСЬКІ ТЕПЛОВІ МЕРЕЖІ"

ДОВІДКА
про затрати на ремонти автотранспортної техніки

№ з/п	Найменування автотранспортної техніки	Держ. реєстр. номер	Затрати на ремонт у 2019 р., грн.
1	Автомобіль ЗіЛ-ММЗ 45-05	АР 03 11 АЕ	7 165,40
2	Автомобіль вантажний самоскид ЗіЛ ММЗ 4502	АР 26 81 АО	2 217,10
3	Екскаватор ЭО-2621	141-38 АР	1 472,77
4	Трактор колісний ЮМЗ-6К	141-47 АР	675,95

Начальник управління по транспорту

Головний бухгалтер



А.В. Мовчан


О.В. Тутова

Інформація

Для обґрунтування заходів інвестиційної програми Концерну «МТМ» на 2020 рік з придбання автотранспортної спецтехніки, повідомляємо контрольні норми витрат автомобілями пального заявлені виробником.

1. МАЗ-4571 N2-527-000 обладнаний краном-маніпулятором з грейфером – 15,2л./100 км. та 6,8 л./м. год.
2. МАЗ-4940 N2-1213200-100 з маніпулятором типу PALFINGER РК8500А – 15.4 л./100 км. та 6,2 л./м. год
3. Кобальт КРМ-1300 – 10,1л./100 км.

Начальник управління з транспорту



О.В. Мовчан

Додаток № 1
до Договору № 402 /2019/Г
від «02» травня 2019 р.
(Специфікація до Договору)

СПЕЦИФІКАЦІЯ № 1

№ п/п	Найменування товару	Опис та характеристика товару (ДСТУ)	Од. виміру	Кількість	Ціна без ПДВ	Сума без ПДВ
1	паливо дизельне по талонах	ДСТУ 7688:2015	л	110 000	22.75	2 502 500,00
Сума без ПДВ:						2 502 500,00
ПДВ 20 %:						500 500,00
Всього з ПДВ:						3 003 000,00

Постачальник:
ТОВАРИСТВО З ОБМЕЖЕНОЮ
ВІДПОВІДАЛЬНІСТЮ «ФЕСТ МОУШЕН
ГРУП»

Покупець:
КОНЦЕРН «МІСЬКІ ТЕПЛОВІ МЕРЕЖІ»



/Величко А.В. /



/ К. В. Бурмістров /

Додаток № 1
до Договору № 403 /2019/Т
від «02» травня 2019 р.
(Специфікація до Договору)

СПЕЦИФІКАЦІЯ № 1

№ п/п	Найменування товару	Опис та характеристика товару (ДСТУ)	Од. виміру	Кількість	Ціна без ПДВ	Сума без ПДВ
1	бензин А-92 по талонах	ДСТУ 7687:2015	л	70 000	21.85	1 529 500.00
2	бензин А-95 по талонах	ДСТУ 7687:2015	л	5 000	22.75	113 750.00
Сума без ПДВ:						1 643 250.00
ПДВ 20 %:						328 650.00
Всього з ПДВ:						1 971 900.00

Постачальник:
ТОВАРИСТВО З ОБМЕЖЕНОЮ
ВІДПОВІДАЛЬНІСТЮ «ФЕСТ МОУШЕН
ГРУП»



/Величко А.В. /

Покупець:
КОНЦЕРН «МІСЬКІ ТЕПЛОВІ МЕРЕЖІ»



/К. В. Бурмістров /

УАП

УКРАЇНА UA UKRAINE
СВІДОЦТВО
ПРО РЕЕСТРАЦІЮ МАШИНИ

Власник
КП "Теплові мережі
Комунарського району"
32096406
Адреса:
Область Запорізька
Район
Населений пункт м. Запоріжжя
Вул. Адм. Нахімова
Буд. 4 корп. кв.

Видано (найменування інспекції)
ДІСІ в Запорізькій обл.

Державний інспектор Троценко О.О.
М.П.
Дата 12 01



Найменування Екскаватор
Реєстраційний номер 14087AP
Марка ЗО-2629
Рік випуску 1993
Заводський № 808440
Двигун № 2652
Шасі № 100998
Об'єм двигуна 6330 см.куб.
Потужність двигуна
Маса машини 6100 кг
Особливі відмітки Свідоцтво АБ094551 від
10.11.2004





УКРАЇНА
UKRAINE
UKRAINE

СВІДОЦТВО ПРО РЕЄСТРАЦІЮ
ТРАНСПОРТНОГО ЗАСОБУ
REGISTRATION CERTIFICATE
CERTIFICATE D'IMMATRICULATION

Регістраційний номер
Registration number

A AP2680AO

Дата реєстрації
Date of first registration

B 31.08.2008

Дата реєстрації
Date of registration

B.1 26.06.2015

Вік автомобіля
Age of motor vehicle

B.2 1893

Пункт видачі свідоцтва
Authority issuing the certificate

C.1.1 КЛІТКОВІ МЕРЕЖІ КОМУНАРСЬКОГО РАЙОНУ
КР" ТЕПЛОМЕРЕЖІ КОМУНАРСЬКОГО РАЙОНУ"

C.1.2

C.1.3

ЗАПОРІЗКА ОБЛ. М. ЗАПОРІЖЖЯ

САПОРІЗЬКА ОБЛ

ОДЛЖ ОНІКІДЗЕСЬКИЙ

САМ. ЗАПОРІЖЖЯ

САМ. АДМІРАЛА НАХІМОВА 4

Б.С. І ТЕХНІКОМ

Місце ДАІ з/бп
Centre of SAU з/бп

СВІДОЦТВО

Назва
 Make
 Модель
 Тип
 Вал
 Сигнальний пристрій
 Номер зам. (заказ. дані)
 номер виробничого листка

D.1

КРАЗ

D.2

250

D.3

ВАНТАЖНИЙ АВТОКРАН 10-20Т-С

P0749900

E

F.1

24370

G

9200

J

C

P.1

74860

P.2

D

R

СІРІЙ

S.1

Спробувати користув.

900.КСНП-КРАЗ 596

S.2

5.2



КА 210078

СМТ № 210078 Дод. № 210078-116078-116078-02-2015

Марка / Make	D.1	ЗИЛ-ММЗ
Модель / Type	D.2	4502
Тип / Commercial description	D.3	ВАНТАЖНИЙ САМОСКИД
Номер шасі / кузова, рами / Vehicle identification number	E	K2933734
Повна вага / Maximum mass	F.1	10850
Вага без навантаження / Mass of the vehicle in service	G	4800
Категорія / Vehicle category	J	C
Об'єм двигуна / Capacity	P.1	6000
Тип палива / Type of fuel	P.2	B
Колір / Color of the vehicle	R	СИНІЙ
Кількість сидінь місць / Number of seats including the driver's seat	S.1	3
Кількість стоячих місць / Number of standing places	S.2	

CXT 218078

CXT № 218078. Зам. 15-3360 PC Україна 02.2015

	УКРАЇНА UKRAINE UKRAINE	СВІДОЦТВО ПРО РЕСТРАЦІЮ ТРАНСПОРТНОГО ЗАСОБУ REGISTRATION CERTIFICATE CERTIFICAT D'IMMATRICULATION	
Регістраційний номер / Registration number	A	AP2681AO	
Дата першої реєстрації / Date of first registration	B	31.08.2006	
Дата реєстрації / Date of registration	B.1	26.06.2015	
Рік випуску / Year of manufacture	B.2	1989	
Примітка або організація / Remark or company	C.1.1	КП "ТЕПЛОВІ МЕРЕЖІ КОМУНАРСЬКОГО РАЙОНУ" КП "ТЕПЛОВІ МЕРЕЖІ КОМУНАРСЬКОГО РАЙОНУ"	
Ім'я та по батькові / Given name(s)	C.1.2		
Адреса / Address	C.1.3	ЗАПОРІЗЬКА ОБЛ. М. ЗАПОРІЖЖЯ ЗАПОРІЗЬКА ОБЛ. ОРДЖОНІКІДЗЕВСЬКИЙ М. ЗАПОРІЖЖЯ вул. АДМІРАЛА НАХІМОВА 4 з с. ВЛАСНИКОМ	
Період дії / Period of validity	C.4	з с. ВЛАСНИКОМ	
	H		Center of SAI 2301 Center of SAI 2301
CXT 218078			

59

УКРАЇНА UA UKRAINE
СВІДОЦТВО
ПРО РЕЄСТРАЦІЮ МАШИНИ

Експлуататор: Експлуататор
Реєстраційний номер: 14137AP
Марка: SAO ADD-4003
Рік випуску: 2014
Заводський №: 08439731
Двигун №: 381416
Шасі №: 08-00139
Об'єм двигуна: 4750 см. куб.
Потужність двигуна: 1330 кг
Маса машини: 1330 кг
Особливі відмітки: Свідоцтво АБ094802 від 10.12.2004



Власник
Комунарського району
32096406
Область: Запорізька
Район:
Населений пункт: м. Запоріжжя
Вул. Адм. Нахімова
Буд. 4 корп. кв.
Видано (найменування інспекції): ДІСГ в Запорізькій обл.
Державний інспектор: Троценко О.О.
М.П. [Signature]
Дата: 21.08.2015 р.
01

УКРАЇНА UA UKRAINE
СВІДОЦТВО
ПРО РЕЄСТРАЦІЮ МАШИНИ

Власник

КП "Теплові мережі
Комунарського району"
32096406
Адреса:

Найменування: Зварювальний агрегат
Реєстраційний номер: 14137AP
Марка: SAO ADD-4003
Рік випуску: 1997
Заводський №: 08-00138
Двигун №: 381416
Шасі №: 08-00139
Об'єм двигуна: 4750 см. куб.
Потужність двигуна:
Маса машини: 1330 кг
Особливі відмітки: Свідоцтво АБ094802 від 10.12.2004

Область: Запорізька
Район:
Населений пункт: м. Запоріжжя
Вул. Адм. Нахімова
Буд. 4 корп. кв.
Видано (найменування інспекції): ДІСГ в Запорізькій обл.

Державний інспектор: Троценко О.О.
М.П. [Signature]
Дата: 21.08.2015 р.
01

Серія ІС № 043842

Серія ІС № 043842



УКРАЇНА
UKRAINE
UKRAINE

СВІДОЦТВО ПРО РЕЄСТРАЦІЮ
ТРАНСПОРТНОГО ЗАСОВУ
REGISTRATION CERTIFICATE
CERTIFICAT D'IMMATRICULATIUN



Реєстраційний номер: A AP5903BX
Дата реєстрації: B 26.10.2010
Дата реєстрації: B.1 18.08.2015
Рік випуску: B.2 2010
Позовна або організаційна назва підприємства: C.1.1 КП ТЕПЛОВІ МЕРЕЖІ КОМУНАРСЬКОГО РАЙОНУ
C.1.2 КРТЕРІ ОЛІ МЕРЕЖІ КОМУНАРСЬКОГО РАЙОНУ
C.1.3 ЗАПОРІЗЬКА ОБЛ. М. ЗАПОРІЖЖЯ
ОБЛАСТЬ ЗАПОРІЗЬКА ОБЛ.
ОБ'ЄДНАННЯ ІЗВЕВСЬКИЙ
М. ЗАПОРІЖЖЯ
вул. АДМІРАЛА НАХІМОВА 4
C.4 8 Є ВЛАСНИКОМ
Н

Model: D.1 GAZ
Make: D.2 3309
Type: D.3 ВАНТАЖНИЙ АВТОМАЙСТЕРНЯ
Country of origin: E YP6330800A0838007
XW6330900A0899935
Engine power: F.1 8180
G 5620
Vehicle category: J C
Official category: P.1 4750
Type of fuel: P.2 D
Color of the vehicle: R БІЛИЙ
Number of seats: S.1 2
Number of starting places: S.2

CXX 939039

Україна UKRAINE	СВІДОЦТВО ПРО РЕЄСТРАЦІЮ ТРАНСПОРТНОГО ЗАСОБУ REGISTRATION CERTIFICATE CERTIFICAT D'IMMATRICULATION
Регістраційний номер Registration number	A AP3281AC
Дата першої реєстрації Date of first registration	B 08.12.2004
Дата реєстрації Date of registration	B.1 04.07.2015
Рік випуску Year of manufacture	B.2 1991
Підприємство або організація Business or company	C.1.1 КП "ТЕПЛОВІ МЕРЕЖІ КОМУНАРСЬКОГО РАЙОНУ" КР "ТЕПЛОВІ МЕРЕЖІ КОМУНАРСЬКОГО РАЙОНУ"
Адреса Address	C.1.2 C.1.3 ЗАПОРІЗЬКА ОБЛ. ЗАПОРІЖЖЯ ОБЛОНКІЗІВСЬКИЙ М. ЗАПОРІЖЖЯ вул. АДМІРАЛА НАХІМОВА 4
Власність Ownership	C.4 В Є ВЛАСНИКОМ
Дієвий до Period of validity	H

Марка Make	D.1 КАМАЗ
Модель Type	D.2 5410
Тип Type	D.3 ВАНТАЖНИЙ БОРТОВИЙ
Коммерційний дескриптор Commercial description	E КТС32000AM400459
Повне найменування підприємства Full name of the enterprise	F.1 20000
Масо-об'ємна категорія Mass or volume category	G 10500
Об'єм двигуна Engine capacity	J C
Тип палива Type of fuel	P.1 10050
Клас Class	P.2 B
Кількість осей Number of axles	R ЗЕЛЕНИЙ
Кількість осей, включаючи тягачів Number of axles including the tractor	S.1 2
Кількість окремих осей Number of separate axles	S.2

**СВІДОЦТВО
ПРО РЕЄСТРАЦІЮ МАШИНИ**

Найменування Трактор колісний
 Реєстраційний номер 14136AP
 Марка ЮМЗ-6АКЛ
 Рік випуску 1992
 Заводський № 765861
 Двигун № 2Б1497
 Шасі № 163850
 Об'єм двигуна 4940 см.куб.
 Потужність двигуна
 Маса машини 3127 кг
 Особливі відмітки Свідоцтво АБ0959
 20.10.2004-

ВЛАСНИК
 КП "Теплові мережі
 КомунаРСького району"
 32096406
 Адреса:
 Область Запорізька
 Район
 Населений пункт м. Запоріжжя
 Вул. Адм. Нахімова
 Буд. 4 корп. кв.

Видано (найменування інспекції)
 ДІСГ в Запорізькій обл.
 Державний інспектор Грценко О.О.
 М.П. [Stamp]
 Дата 21.08.2015
 Серія ІСН № 069841

Україна UKRAINE	СВІДОЦТВО ПРО РЕЄСТРАЦІЮ ТРАНСПОРТНОГО ЗАСОБУ REGISTRATION CERTIFICATE CERTIFICAT D'IMMATRICULATION
Регістраційний номер Registration number	A AP0311AE
Дата першої реєстрації Date of first registration	B 29.03.2005
Дата реєстрації Date of registration	B.1 07.07.2015
Рік випуску Year of manufacture	B.2 1991
Підприємство або організація Business or company	C.1.1 КП "ТЕПЛОВІ МЕРЕЖІ КОМУНАРСЬКОГО РАЙОНУ" КР "ТЕПЛОВІ МЕРЕЖІ КОМУНАРСЬКОГО РАЙОНУ"
Адреса Address	C.1.2 C.1.3 ЗАПОРІЗЬКА ОБЛ. М. ЗАПОРІЖЖЯ ОБЛОНКІЗІВСЬКИЙ М. ЗАПОРІЖЖЯ вул. АДМІРАЛА НАХІМОВА 4
Власність Ownership	C.4 В Є ВЛАСНИКОМ
Дієвий до Period of validity	H

Марка Make	D.1 ЗІЛ-ММЗ
Модель Type	D.2 4505Г
Тип Type	D.3 ВАНТАЖНИЙ САМОСКИД
Коммерційний дескриптор Commercial description	E МЗ126078
Повне найменування підприємства Full name of the enterprise	F.1 10500
Масо-об'ємна категорія Mass or volume category	G 4500
Об'єм двигуна Engine capacity	J C
Тип палива Type of fuel	P.1 6000
Клас Class	P.2 B
Кількість осей Number of axles	R ЗЕЛЕНИЙ
Кількість осей, включаючи тягачів Number of axles including the tractor	S.1 2
Кількість окремих осей Number of separate axles	S.2

CXT 248255

CXT 248255

CXT № 248255 Зам. 15-1360 Рр. Україна 02.2015

УКРАЇНА UA UKRAINE
СВІДОЦТВО
ПРО РЕЄСТРАЦІЮ МАШИНИ

Власник
КП "Теплові мережі
Комунальського району"
32096406
Адреса:

Найменування **Екскаватор**
Реєстраційний номер **14138AP**
Марка **ЭО-2621**
Рік випуску **1997**
Заводський № **829639**
Двигун № **6Л0523**
Шасі № **233730**
Об'єм двигуна **4940 см.куб.**
Потужність двигуна
Маса машини **5700 кг**
Особливі відмітки **Свідоцтво АБ084709 від
10.12.2004**

Область **Запорізька**
Район
Населений пункт **м. Запоріжжя**
Вул. **Адм. Нахімова**
Буд. **4** корп. **кв.**
Видано (найменування інспекції)
ДІСГ в Запорізькій обл.

Державний інспектор **Гроценко О.О.**
М.П.
Дата **21.08.2015 р.**
01

УКРАЇНА UKRAINE UKRAINE

**СВІДОЦТВО ПРО РЕЄСТРАЦІЮ
ТРАНСПОРТНОГО ЗАСОБУ
REGISTRATION CERTIFICATE
CERTIFICATE D'IMMATRICULATION**

UA

Регістраційний номер / Registration number	A	AP2681AO
Дата реєстрації / Date of first registration	B	31.08.2006
Дата реєстрації / Date of registration	B.1	26.06.2015
Рік випуску / Year of manufacture	B.2	1989
Примітки або повноваження / Remarks or competences	C.1.1	КП "ТЕПЛОВІ МЕРЕЖІ КОМУНАЛЬСЬКОГО РАЙОНУ" КП "ТЕПЛОВІ МЕРЕЖІ КОМУНАЛЬСЬКОГО РАЙОНУ"
Адреса / Address	C.1.2	
Область / Region	C.1.3	ЗАПОРІЗЬКА ОБЛ. ЗАПОРІЗЬКА ОБЛ. СРІДНОМІДЗЕВСЬКИЙ М. ЗАПОРІЖЖЯ ВУЛ. АДМІРАЛА НАХІМОВА 4
Власник / Owner	C.4	А С ВЛАСНИКОМ
Період валячості / Period of validity	H	

Серія ДАУ 2301
Centre of SAU 2301

SXT 218078

Марка / Make	D.1	ЗИЛ-ММЗ
Модель / Model	D.2	4502
Тип / Type	D.3	ВАНТАЖНИЙ САМОСКИД
Коммерційний опис (серія, вага) / Commercial description (series, weight)	E	K2933734
Відомості про транспортний засіб / Vehicle identification number	F.1	10850
Платна вага / Maximum mass	G	4800
Маса без навантаження / Mass of the vehicle in service	J	C
Категорія / Vehicle category	P.1	6000
Об'єм двигуна / Capacity	P.2	B
Тип палива / Type of fuel	R	СИНИЙ
Колір / Color	S.1	Особливі відмітки
Кількість місць / Number of seats	S.2	
Кількість місць стояння / Number of standing places		

SXT 218078

SXT № 218078, Зам. 15-3368 PC UA/FA/02.2015

УКРАЇНА UA UKRAINE
СВІДОЦТВО
ПРО РЕЄСТРАЦІЮ МАШИНИ

Власник
КП "Теплові мережі
Комунальського району"
32096406
Адреса:

Найменування **Трактор колісний**
Реєстраційний номер **14147AP**
Марка **ЮМЗ-6**
Рік випуску **1987**
Заводський № **643872**
Двигун № **7И2859**
Шасі № **934099**
Об'єм двигуна **4940 см.куб.**
Потужність двигуна
Маса машини **3127 кг**
Особливі відмітки **Свідоцтво АБ086938 від
12.10.2004**

Область **Запорізька**
Район
Населений пункт **м. Запоріжжя**
Вул. **Адм. Нахімова**
Буд. **4** корп. **кв.**
Видано (найменування інспекції)
ДІСГ в Запорізькій обл.

Державний інспектор **Гроценко О.О.**
М.П.
Дата **10.09.2015 р.**

Серія ІС № **043909**

Серія ІС № **043909**

466

ПЕРЕЛІК

автотранспортних засобів

№ з/п	Філія	Інв. номер	Найменування	Держ номер	Рік випуску	тип основного з'єднання (легковий/вантажний/дока)	Характеристики	Стан автотр. техніки (якщо мобілізований, у ремонті, готується до списання.....інше)	Наявність водія
1	2	3	4	5	6	7	8	9	10
1	ДК	6000435_КП	Автомобіль ВАЗ 21093	АР 6343 АС	2004	легковий	до 5 міст	робочий стан	1
2	ДК	7000736_КП	Автомобіль ВАЗ 110247	АР 1709 АЕ	2005	легковий	до 5 міст	робочий стан	1
3	ДК	72105000_КП	Автомобіль ВАЗ 21140	АР 6154 АК	2006	легковий	до 5 міст	робочий стан	1
4	ДК	72105001_КП	Автомобіль ВАЗ 110307 "Славуа"	АР 1859 АР	2006	легковий	до 5 міст	робочий стан	1
5	ДК	72105003_КП	Автомобіль ГАЗ 31105	АР 6087 ВЕ	2008	легковий	до 5 міст	робочий стан	1
6	ДК	72105005_КП	Автомобіль Шевроле-Lacetti	АР 6556 ВН	2008	легковий	до 5 міст	робочий стан	1
7	ДК	75105001_КП	Автомобіль Chevrolet Cruze LTZ 1.8 АТ	АР 9944 СР	2014	легковий	до 5 міст	робочий стан	1
8	ДК	75105002_КП	Автомобіль Chevrolet Cruze LTZ 1.8 АТ	АР 6611 ВН	2014	легковий	до 5 міст	не раб.	1
9	ДК	000243_КП	Автомобіль ВАЗ 21099	АР 4528 СХ	2003	легковий	до 5 міст	робочий стан	1
10	ДК	1450070_КП	Автомобіль ВАЗ 21063	АР 3213 АС	1992	легковий	до 5 міст	робочий стан	1
11	ДК	1450075_КП	Автомобіль ВАЗ 21043	АР 3212 АС	1992	легковий	до 5 міст	не раб.	1
12	ДК	307_КП	Автомобіль ВАЗ 110307 "Славуа"	АР 9719 СХ	2003	легковий	до 5 міст	робочий стан	1
13	ДК	000180_КП	Автомобіль Ланос	АР 4529 СХ	2003	легковий	до 5 міст	робочий стан	1
14	ДК		Вантажний фургон Peugeot Partner	АР 0196 ЕН	2017	легк./вантажопас.	2 места + груз до 0.5т	робочий стан	1
15	ДК		Вантажний фургон Peugeot Partner	АР 0197 ЕН	2017	легк./вантажопас.	2 места + груз до 0.5т	робочий стан	1
16	ДК		Вантажний фургон Peugeot Partner	АР 0198 ЕН	2017	легк./вантажопас.	2 места + груз до 0.5т	робочий стан	1
17	ДК		Вантажний фургон Peugeot Partner	АР 0199 ЕН	2017	легк./вантажопас.	2 места + груз до 0.5т	робочий стан	1

Вознеснівська ділянка

18	ВФ	105212770_КП	Автомобіль ВАЗ 110307 "Славуа"	АР 6392 АС	2004	легковий	до 5 міст	робочий стан, Без водія	1
19	ВФ	4650413_КП	Автомобіль ВАЗ 110307 "Славуа"	АР 1344 СХ	2003	легковий	до 5 міст	не раб.	1
20	ВФ	4650414_КП	Автомобіль ВАЗ 110557	АР 9058 СХ	2003	вантажний пикап	1 місто + вантаж до 0,3 т.	не раб. Без водія	1
21	ВФ	111050011_КП	Автомобіль ВАЗ-1306	АР 9056 СХ	1994	вантажний пикап	1 місто + вантаж до 0,3 т.	робочий стан	1
22	ВФ		Вантажний фургон Peugeot Partner	АР 2908 ЕН	2017	легк./вантажопас.	2 места + груз до 0.5т	робочий стан	1
23	ВФ		Вантажний фургон Peugeot Partner	АР 2910 ЕН	2017	легк./вантажопас.	2 места + груз до 0.5т	не раб.	1
24	ВФ	4650411_КП	Автомобіль ГАЗ 33023 Газель	АР 9057 СХ	2002	легк./вантажопас.	6 мест + груз до 1т.	робочий стан	1
25	ВФ		Автомобіль Газель AG-G 2705-ВП6 Газель	АР 1904 ЕА	2015	легк./вантажопас.	6 мест + груз до 1т.	робочий стан	1
26	ВФ	75105005	Лабораторія кабельна пересувна ЕТЛ-10 з установкою Р-07И на базі авто ГАЗ 2705	АР 9822 СТ	2015	спецтехніка	до 5 міст	робочий стан, Без водія	1
27	ВФ	4650358_КП	Автомобіль фургон ГАЗ 53 (бензогенератор)	АР 1343 СХ	1989	вантажний	бензогенератор	робочий стан	1

29	ВФ	4650388_КП14	Автомобіль фургон ГАЗ 53	АР 3177СХ	1989	вантажний	вантажний до 3 т.	робочий стан	1
29	ВФ	5005080_КП	Автомобіль ГАЗ-3309 КРТМ-1-03	АР 5235 ВХ	2010	вантажна спец.	аварійка: 5 мест, дрібні матеріали; навісне обладнання.	робочий стан	4
30	ВФ	297551_КП	Автомобіль ГАЗ-3309 КРТМ-1-03	АР 5933 ВХ	2010	вантажна спец.	аварійка: 5 мест, дрібні матеріали; навісне обладнання.	робочий стан	1
31	ВФ	4650359_КП	Автомобіль КАМАЗ 53213 бортовий	АР 9962 СХ	1988	вантажний	вантажний до 10 т.	робочий стан	1
32	ВФ	4650364	Автомобіль самосвід ЗИЛ 130	10790НР	1987	вантажний	вантажний до 5 т.	не раб.	
33	ВФ	4650362_КП	Автокран КС 3575А ЗИЛ 133 ГЯ	АР 9061 СХ	1988	спецтехніка	кран	робочий стан	1
34	ВФ	4650417_КП	Екскаватор ЕО 2621	13764 АР	2003	землеройна	екскаватор	робочий стан	1
35	ВФ	4650418_КП	Екскаватор ЕО 2103 Борекс	13763 АР	1990	землеройна	екскаватор	не раб.	1
36	ВФ	111050036_КП	Екскаватор ЕО 2621 Г/М	13765 АР	1989	землеройна	гідромолот	робочий стан, Без воля	
37	ВФ	568111	Екскаватор ЕК-18	05948 АР	2003	землеройна	Екскаватор	не раб. Без воля	
38	ВФ	4650415_КП	Трактор колісний ЮМЗ 6 АКЛ	14146 АР	2002	Трактор колісний	Трактор колісний	робочий стан, Без воля	
39	ВФ	111050034_КП	Трактор колісний ЮМЗ 6 АКЛ	14147 АР	1987	Трактор колісний	Трактор колісний	робочий стан	1
40	ВФ	441395_КП	АДЛ 4003	14173 АР	1987	прицеп	Агрегат зварювальний	робочий стан	
41	ВФ	441126_КП	АДЛ 4003	14174 АР	1984	прицеп	агрегат зварювальний	робочий стан	
42	ВФ	312624_КП	бензосварочний генератор PRO 220	БН	2010	пересувний	бензосварочний генератор	робочий стан	
43	ВФ	10412758_КП	Компресорна станція ПКСД-5,25	14150 АР	2002	спецтехніка	Компресорна станція	робочий стан	
44	ВФ	441343_КП	Помпа С-245	14171 АР	2001	прицеп	Агрегат - помпа	не раб.	
45	ВФ	4650416_КП	Причіп 2ПТС-4	14148 АР	2003	прицеп	вантажний	робочий стан	
46	ВФ	111050022_КП	Причіп ПСЕ-Ф-12,5Б	14172 АР	1982	причіп	вантажний	робочий стан	
47	ВФ	111050013_КП	Причіп 1-Р-3	14149 АР	1975	причіп - розпуск	вантажний	робочий стан	
48	ВФ	4650419_КП	Причіп ПТ-0,4	14175 АР	1985	Одновісний малої вантажо - підйомності	вантажний	робочий стан	
49	ВФ	4650420_КП	Причіп ПТ-0,4	14176 АР	1985	Одновісний малої вантажо - підйомності	вантажний	робочий стан	

Дніпровська ліянка

50	ДФ	1450106_КП	Автомобіль ГАЗ 3110	АР 7105 АК	1999	легковий	до 5 міст	робочий стан	1
51	ДФ	1450074_КП	Автомобіль ВАЗ 21053	АР 3462 АС	1999	легковий	до 5 міст	робочий стан	1
52	ДФ	1450076_КП	Автомобіль ВАЗ 21061	АР 3472 АС	1999	легковий	до 5 міст	робочий стан	1
53	ДФ		Вантажний фургон Peugeot Partner	АР 2915 ЕН	2017	легк./ вантажопас.	2 места + груз до 0.5т	робочий стан, Без воля	
54	ДФ	1450099_КП	Автомобіль ГАЗ 33023 Газель	АР 3285 АС	1996	легк./ вантажопас.	6 мест + груз до 1т.	робочий стан	1
55	ДФ		Автомобіль ГАЗ 2705-ВІП6 Газель	АР 1892 ЕА	2015	легк./ вантажопас.	6 мест + груз до 1т.	робочий стан, Без воля	
56	ДФ	1450090	Автомобіль фургон ГАЗ 53	АР 3205 АС	1978	вантажний	вантажний до 3 т.	робочий стан	2
57	ДФ	1450093_КП	Автомобіль фургон ГАЗ 3307	АР 3210 АС	1993	вантажний	вантажний до 3 т.	не раб.	2
58	ДФ	1353012_КП	Автомобіль фургон ГАЗ 53	АР 8089 СВ	1989	вантажний	вантажний до 3 т.	не раб.	

№	ДФ	1450091_КП	Спецаварійка ГАЗ 5312	АР 3631 АС	1985	вантажний	аварійка: 5 мест; дрібні матеріали; навісне обладнання.	робочий стан
59	ДФ	1450104_КП	Автомобіль ГАЗ-3309 КРТМ-1-03	АР 8616 ВХ	2010	вантажна спец.		робочий стан
60	ДФ	1450098_КП	Автомобіль МАЗ 54323-тягач	АР 3209 АС	1999	вантажний		робочий стан
61	ДФ	1450094_КП	Автомобіль Камаз 5410 бортовий	АР 3281 АС	1991	вантажний		робочий стан
62	ДФ	1450097_КП	Автомобіль самоскид Краз 6510	АР 3276 АС	1994	вантажний		не раб.
63	ДФ	1450107_КП	Автомобіль КС 3575А ЗИЛ 133 ГЯ	АР 8958 АХ	1982	спецтехніка	кран	не раб.
64	ДФ	1450064_КП	Трактор колісний ЮМЗ-6 КГ-2УМ	14140 АР	1991	спецтехніка	кран	робочий стан
65	ДФ	1450109	Екскаватор-навантажувач JCB 3СХ SM	03734 АР	2015	землеройна	екскаватор	робочий стан
66	ДФ	1440302_КП	Екскаватор EO 2621 <i>не спис.</i>	14145 АР	1991	землеройна	екскаватор	робочий стан, Без воля
67	ДФ	1440303_КП	Екскаватор EO 2621	14138 АР	1997	землеройна	екскаватор	робочий стан
68	ДФ	1440300_КП	Трактор колісний ЮМЗ 6 АКЛ	14100 АР	1991	Трактор колісний	Трактор колісний	не раб.
69	ДФ	1340056_КП	Трактор колісний ЮМЗ 6 АКЛ	14136 АР	1992	Трактор колісний	Трактор колісний	робочий стан
70	ДФ	1440299_КП	Трактор колісний ЮМЗ 6 АКЛ	14098 АР	1995	Трактор колісний	Трактор колісний	робочий стан, Без воля
71	ДФ	1450068_КП	Причіп 2 ПТС - 4 -ГКБ-817 (САК №4)	14095 АР	1985	причіп	агрегат зварювальний	робочий стан
72	ДФ	1441747	АДД-400У1	14094 АР	1981	причіп	агрегат зварювальний	робочий стан
73	ДФ	1441747	АДД-4003	14137 АР	1997	причіп	агрегат зварювальний	робочий стан
74	ДФ		Компресорна станція ПКСД-5,25	14139АР		причіп		робочий стан
75	ДФ	149076	бензозварючний генератор PRO 220	БН	2010	пересувний	бензозварючний генератор	робочий стан
76	ДФ	1450066_КП	Причіп 2ПТС-4	14131 АР	1993	причіп	вантажний	робочий стан
77	ДФ	1450067_КП	Причіп 2ПТС-4	14143 АР	1993	причіп	вантажний	робочий стан
78	ДФ	1450105_КП	Напівпричіп автомобільний	АР 1458 ХХ	1999	вантажний	Напівпричіп	робочий стан

Заводська ділянка

80	3Ф	1251_КП	Автомобіль ЗАЗ 110550	АР 2682 АО	1994	вантажний пикап	1 місто + вантаж до 0,3 т.	робочий стан, Без воля
81	3Ф	50050466_КП	Автомобіль ЗАЗ 110307 "Славуга"	АР 6674 АС	2004	легковий	до 5 міст	робочий стан, Без воля
82	3Ф	4000009_КП	Автомобіль ГАЗ 2410	АР 3436 АІ	1992	легковий	до 5 міст	робочий стан
83	3Ф	168434_КП	Вантажний фургон Peugeot Partner	АР 7622 ЕС	2017	легк./ вантажопас.	2 места + груз до 0,5т	робочий стан
84	3Ф		Автомобіль ГАЗ-2705-438 Газель	АР 6092 ВЕ	2008	легк./ вантажопас.	6 мест + груз до 1т.	робочий стан
85	3Ф		Автомобіль ГАЗ 2705-ВП6 Газель	АР 1903 ЕА	2015	легк./ вантажопас.	6 мест + груз до 1т.	робочий стан
86	3Ф	145120_КП	Автомобіль фургон ГАЗ 53 КО304	АР 9868 ВС	1983	вантажний	див. ген. 30 кВт	не раб.
87	3Ф	5005036_КП	Автомобіль фургон ГАЗ 53	АР 8649 АС	1989	вантажний	вантажний до 3 т.	не раб. Без воля

Заводський

88	3Ф	299594_КП	Автомобіль ГАЗ-3309 КРТМ-1-03	АР 5935 ВХ	2010	вантажна спец.	аварійка: 5 мест, дрібні матеріали; навісе обладнання.	робочий стан	4
89	3Ф	5005020_КП	Автомобіль ГАЗ-53 цистерна асепізаційна	АР 8648 АС	1990	вантажний	цистерна асепізаційна	не раб. Без водія	
90	3Ф	1943_КП	Автомобіль самоскид ЗИЛ ММЗ 4502	АР 2681 АО	1989	вантажний	вантажний до 5 т.	робочий стан	1
91	3Ф		Автомобіль самоскид АС-3253/3 КОБАЛЬТ	АР 5846 ЕС	2017	вантажний	вантажний до 30 т.	робочий стан	1
92	3Ф	1944_КП	Автокран КС 3575 КРАЗ 250	АР 2680 АО	1993	спецтехніка	кран	робочий стан	1
93	3Ф	50050363_КП	Трактор колісний ЮМЗ-6 КГ-2УМ	13996 АР	1992	спецтехніка	кран	не раб.	
94	3Ф	75105003_КП	Екскаватор EO 2621	14180 АР	2014	землеройна	екскаватор	робочий стан	1
95	3Ф	5005040_КП	Екскаватор EO-2625	14078 АР	1991	землеройна	екскаватор	робочий стан	1
96	3Ф	5005053_КП	Екскаватор EO 2625	13992 АР	1992	землеройна	екскаватор	не раб. Без водія	
97	3Ф	312620	бензосварочний генератор PRO 220	БН	2010	пересувний	бензосварочний генератор	не раб.	
98	3Ф	50068422	дизель генератор Форте 6000	бн	2015	пересувний	дизель генератор	робочий стан	

Комунарська ділянка

99	КФ	72105002_КП	Автомобіль ВАЗ 21154-110-20	АР 7066 ВВ	2007	легковий	до 5 міст	робочий стан, Без водія	1
100	КФ	75813_КП	Автомобіль ВАЗ 1102	АР 2784 АО	1998	легковий	до 5 міст	робочий стан	
101	КФ	75910	Автомобіль ВАЗ 1102	АР 2689 АО	1993	легковий	до 5 міст	робочий стан, Без водія	
102	КФ	75912	Автомобіль ВАЗ 110550	АР 2978 АО	1995	вантажний пікап	1 місто + вантаж до 0,3 т.	робочий стан	1
103	КФ	75914	Автомобіль ВАЗ 110550	АР 2894 АМ	1995	вантажний пікап	1 місто + вантаж до 0,3 т.	робочий стан, Без водія	
104	КФ	2717_КП	Автомобіль фургон ИЖ 2717	АР 4153АН	2005	вантажний	1 місто + груз до 0,5 т.	робочий стан	1
105	КФ		Вантажний фургон Peugeot Partner	АР 2914 ЕН	2017	легк./ вантажонас.	2 места + груз до 0,5т	робочий стан	1
106	КФ	75984_КП	Автомобіль ГАЗ 270520 Газель	АР 2690 АО	2003	легк./ вантажонас.	6 мест + груз до 1т.	не раб. Без водія	1
107	КФ		Автомобіль ГАЗ 2705-ВГ16 Газель	АР 1905 ЕА	2015	легк./ вантажонас.	6 мест + груз до 1т.	робочий стан	4
108	КФ	75983_КП	Автомобіль фургон ГАЗ 3307	АР 2692 АО	1994	вантажний	вантажний до 3 т.	не раб. Без водія	
109	КФ	295509_КП	Автомобіль ГАЗ-3309 КРТМ-1-03	АР 3563 ВХ	2010	вантажна спец.	аварійка: 5 мест, дрібні матеріали;	робочий стан	1
110	КФ	75985_КП	Автомобіль самоскид ГАЗ-СА3 3507	АР 9615 АМ	1993	вантажний	вантажний до 3 т.	не раб. Без водія	
111	КФ	75986_КП	Автокран КС 3575 КРАЗ 250	АР 9614 АМ	1993	спецтехніка	кран	не раб. Без водія	
112	КФ	80845_КП	Автокран КС 3577 МА3-5334	АР 2786 АО	1991	спецтехніка	кран	не раб.	1
113	КФ	71380_КП	Трактор колісний ЮМЗ-6 КГ-2УМ	14075 АР	1991	спецтехніка	кран	робочий стан	1
114	КФ	170432_КП	Екскаватор МТЗ ЭЦУ-150 петной универсальный	14069 АР	2008	землеройна	екскаватор	робочий стан	1
115	КФ	71404_КП	Екскаватор EO 2621	14071 АР	1986	землеройна	екскаватор	робочий стан	1
116	КФ	71402_КП	Екскаватор EO 2625	14070 АР	1992	землеройна	екскаватор	робочий стан	1
117	КФ	412232_КП	Трактор колісний ЮМЗ 6 АК1	14074 АР	1992	Трактор колісний	Трактор колісний	робочий стан, Без водія	
118	КФ	71381_КП	Трактор колісний ЮМЗ 6 АК1	14073 АР	1992	Трактор колісний	Трактор колісний	робочий стан	1
119	КФ	71382_КП	Трактор Т-150	14076 АР	1992	Трактор колісний	Трактор колісний	робочий стан	1

Солундор

5

120	КФ	420532_КП	АДЛ 502	14065А	1988	прицеп	агрегат сварочный	не раб.
121	КФ	420533_КП	АДЛ 502	14066 АР	1988	прицеп	агрегат сварочный	рабочий стан
122	КФ	1441760	АДЛ 4003	14064 АР	1990	прицеп	агрегат сварочный	рабочий стан
123	КФ		бензосварочный генератор PRO 220	БН	2010	пересувний	бензосварочный генератор	рабочий стан
124	КФ		дизель генератор Форте 6000	бн	2015	пересувний	дизель генератор	рабочий стан
125	КФ	31760 КП	Прицеп Т-8572	14067 АР	1982	прицеп	вантажний	рабочий стан
126	КФ	71384 КП	Прицеп тракторний ЗПТС-4	14068 АР	1986	прицеп	вантажний	рабочий стан

Олександрівська ділянка

127	ОФ	250533_КП	Автомобіль ВАЗ 2107	АР 9158 АР	2006	легковий	до 5 міст	рабочий стан, Без водія
128	ОФ	250571_КП	Автомобіль ГАЗ 31029 Волга	АР 6365 СХ	1994	легковий	до 5 міст	рабочий стан
129	ОФ		Вантажний фургон Peugeot Partner	АР 2911 ЕН	2017	легк./ вантажопас.	2 места + груз до 0.5т	рабочий стан
130	ОФ	250572_КП	Автомобіль ГАЗ-2705-438 Газель	АР 6090 ВЕ	2008	легк./ вантажопас.	6 мест + груз до 1т.	рабочий стан
131	ОФ		Автомобіль ГАЗ 2705-ВП6 Газель	АР 1893 ЕА	2015	легк./ вантажопас.	6 мест + груз до 1т.	рабочий стан
132	ОФ	250715_КП	Автомобіль бортовий УАЗ 3303	АР 6460 СХ	1996	вантажний	вантажний до 1 т.	не раб. Без водія
133	ОФ	250212	Автомобіль фургон ГАЗ 53	08716 НР	1989	вантажний	вантажний до 3 т.	не раб.
134	ОФ	250412_КП	Автомобіль ГАЗ 53 ТС	АР 4530 СХ	1990	вантажний	автобус до 22 мест	рабочий стан
135	ОФ	250813	Автомобіль фургон ГАЗ 66 спецавто.	08709 НР	1979	вантажний	агрегат сварочный	рабочий стан
136	ОФ	250216_КП	Автомобіль ГАЗ-3309 КРТМ-1-03	АР 7309 АР	2010	вантажна спец.	аварийка: 5 мест, дроби матеріал; навісне обладнання.	рабочий стан
137	ОФ	250215_КП	Автомобіль самоскид ГАЗ-СА3 3507	АР 6461 СХ	1991	вантажний	вантажний до 3 т.	рабочий стан
138	ОФ	250894_КП	Автомобіль самоскид КАМАЗ 55111	АР 9034 СХ	1993	вантажний	вантажний до 10 т.	рабочий стан
139	ОФ	250895_КП	Автомобіль тягач КАМАЗ 5410	АР 9032 СХ	1991	вантажний	вантажний до 10 т.	не раб.
140	ОФ	241759_КП	Трактор колісний ЮМЗ-6 КТ-2УМ	13514 АР	1991	спецтехніка	кран	рабочий стан
141	ОФ	241750_КП	Автокран СМК 101 на шасі МАЗ 500А	АР 9033 СХ	1991	спецтехніка	кран	рабочий стан
142	ОФ	241751_КП	Автокран КС 3577 на шасі МАЗ- 5337	АР 6490 СХ	1994	спецтехніка	кран	не раб.
143	ОФ	250134_КП	Автомобіль ЗИЛ 431412 АЦП-4.1	АР 6361СХ	1987	вантажний	цистерна 4,1 м³	рабочий стан, Без водія
144	ОФ	75105004_КП	Екскаватор ЕО 2621	14179 АР	2014	землеройна	екскаватор	рабочий стан
145	ОФ	241760_КП	Трактор колісний ЮМЗ 6 АКЛ Г/М	13681 АР	1991	землеройна	гідромолот	не раб. Без водія
146	ОФ	240653_КП	Трактор колісний ЮМЗ 6 АКЛ	13680 АР	1990	Трактор колісний	Трактор колісний	рабочий стан
147	ОФ	242648_КП	Агрегат сварочний АДД 502	13677 АР	1976	прицеп	агрегат сварочный	рабочий стан
148	ОФ	242642	Агрегат сварочний АДД 4003	02088 АР	2015	прицеп	сварочний дизель генератор	не раб.
149	ОФ		Агрегат сварочний АДД 4002		2017	прицеп	агрегат сварочный	рабочий стан
150	ОФ		Компрессор ПКСД 5,25	13678 АР		прицеп	Компрессорная станция	рабочий стан

152	ОФ	242646	бензосварочный генератор PRO 220	БН	2010	пересувний генератор	робочий стан
153	ОФ	242646	дизель генератор Форте 6000	бн	2015	дизель генератор	робочий стан
154	ОФ	5005070	Дизельная электростанция АД 75	бн		диз. ген. 75 кВт	робочий стан
155	ОФ	250091_КП	Причіп ПР-3	13682 AP	1990	вантажний	робочий стан
156	ОФ	250002_КП	Причіп 2ПТС-4	13676 AP	1989	вантажний	робочий стан
157	ОФ	250000_КП	Причіп УАЗ-8109	13679 AP	1990	вантажний	робочий стан
158	ОФ	250092_КП	Напівпричіп МАЗ-5245	AP 1491 XO	1975	полуприцеп	робочий стан
159	ОФ	250093_КП	Напівпричіп УПП-1212	AP 1493 XO	1988	полуприцеп	робочий стан
159	ОФ	250003_КП	Причіп 1 ПТС-1,5	13685 AP	1991	вантажний	робочий стан

Хоргицька ділянка

160	ХФ	4000006_КП	Автомобіль ЗАЗ 1105	AP 3437 AI	1996	легковий	до 5 міст	робочий стан
161	ХФ	4000007_КП	Автомобіль ЗАЗ 1102	AP 3439 AI	2001	легковий	до 5 міст	робочий стан, Без водія
162	ХФ	4000008_КП	Автомобіль ЗАЗ 11024	AP 3438 AI	2000	легковий	до 5 міст	робочий стан, Без водія
163	ХФ	4000010_КП	Автомобіль ГАЗ 31029	AP 3932 AI	1992	легковий	до 5 міст	робочий стан
164	ХФ		Вантажний фургон Рецеосл Partner	AP 2905 EH	2017	легк./ вантажонас.	2 места + груз до 0.5т	робочий стан
165	ХФ		Автомобіль Газель AG-G 2705-ВПП6 Газель	AP 1907 EA	2015	легк./ вантажонас.	6 мест + груз до 1т.	робочий стан
166	ХФ	4000002_КП	Автомобіль ГАЗ 32213 Газель	AP 2863 AI	1997	вантажонасажирський	до 13 міст	робочий стан
167	ХФ	4000005_КП	Автомобіль фургон ГАЗ 52 (АЛД 400)	AP 2862 AI	1992	вантажний	агрегат зварювальний	робочий стан
168	ХФ	320324_КП	Автомобіль ГАЗ-3309 КРТМ-1-03	AP 4522 AM	2010	вантажна спец.	аварійка: 5 мест, дрібні матеріали; навісне обладнання.	робочий стан
169	ХФ	504004_КП	Автомобіль бортовий АВІА 31	AP 9721 CX	1985	вантажний	вантажний до 3 т.	робочий стан, Без водія
170	ХФ	4000004_КП	Автомобіль самоскид ГАЗ-СА3 3507	AP 2861 AI	1992	вантажний	вантажний до 3 т.	робочий стан
171	ХФ	4000003_КП	Автокран КС 3575А КрА3 260	AP 2865 AI	1993	спецтехніка	кран	робочий стан
172	ХФ	4000013_КП	Трактор колісний ЮМЗ-6 КГ-2УМ	13842 AP	1991	спецтехніка	кран	робочий стан, Без водія
173	ХФ	4000012_КП	Екскаватор ЕО 2621	13843 AP	1992	землеройна	екскаватор	робочий стан, Без водія
174	ХФ	418001_КП	Трактор колісний ЮМЗ 6 АКЛ	13844 AP	1991	Трактор колісний	Трактор колісний	робочий стан, Без водія
175	ХФ	4000011_КП	Трактор колісний ЮМЗ 6 АКЛ	13845 AP	1991	Трактор колісний	Трактор колісний	робочий стан, Без водія
176	ХФ	400016	АЛД 400	БН	1994	прицеп	агрегат зварювальний	не раб. Без водія
177	ХФ		бензосварочний генератор PRO 220	БН	2010	пересувний	бензосварочний генератор	робочий стан
178	ХФ		дизель генератор Форте 6000	бн	2015	пересувний	дизель генератор	робочий стан
179	ХФ	4000015	Компресорна станція ПКСД-5.25	БН	1990	спецтехніка	Компресорна станція	робочий стан

181	ХФ	504007	Прицеп ПСЕ-12.3	138041 AP	1991	вантажний	робочий стан
182	ХФ	4000014	прицеп УАЗ 8109	БН	1991	вантажний	робочий стан
	ХФ		КАТОК ДОРОЖНИЙ ДУ-54	БН	1994	каток дорожний	робочий стан

Шевченківська дільниця

183	ШФ	5005058_КП	Автомобіль ЗАЗ 1102	AP 2166 CX	1994	легковий	до 5 міс	не раб. Без водія
184	ШФ	5005072_КП	Автомобіль ИЖ 271790	AP 2159 CX	2003	легк./ вантажопас.	1 место + груз до 0,5 т.	робочий стан
185	ШФ		Вантажний фургон Peugeot Partner	AP 7616 EC	2017	легк./ вантажопас.	2 места + груз до 0,5т	робочий стан
186	ШФ		Вантажний фургон Peugeot Partner	AP 7620 EC	2017	легк./ вантажопас.	2 места + груз до 0,5т	робочий стан
187	ШФ		Вантажний фургон Peugeot Partner	AP 7621 EC	2017	легк./ вантажопас.	2 места + груз до 0,5т	робочий стан
188	ШФ	5005071_КП	Автомобіль ГАЗ 2705 Газель	AP 2160CX	2003	легк./ вантажопас.	6 мест + груз до 1т.	робочий стан
189	ШФ	105212762_КП	Автомобіль ГАЗ 33023 Газель	AP 6391 AC	2004	легк./ вантажопас.	6 мест + груз до 1т.	робочий стан
190	ШФ		Автомобіль ГАЗ 2705-ВП6 Газель	AP 1906 EA	2015	легк./ вантажопас.	6 мест + груз до 1т.	робочий стан
191	ШФ	4650365_КП	Автомобіль фургон ГАЗ 52	AP 1345 CX	1985	вантажний	вантажний до 3 т.	робочий стан, Без водія
192	ШФ	5005039_КП	Автомобіль бортовий ГАЗ 53	AP 9732 CX	1989	вантажний	вантажний до 3 т.	робочий стан, Без водія
193	ШФ	250213_КП	Автомобіль самоскид ГАЗ 53	AP 6359 CX	1990	вантажний	вантажний до 3 т.	робочий стан, Без водія
194	ШФ	5005073_КП	Автомобіль самоскид ЗИЛ ММЗ 4505	AP 0311 AE	1991	вантажний	вантажний до 5 т.	робочий стан
195	ШФ	1450096_КП	Автомобіль самоскид ЗИЛ ММЗ 4502	AP 3464 AC	1989	вантажний	вантажний до 5 т.	не раб.
196	ШФ	5005015_КП	Автокран КС 3575А ЗИЛ 133 ГЯ	AP 2165 CX	1992	спецтехніка	кран	робочий стан
197	ШФ	5005091	Екскаватор-навантажувач JCB 3CX SM	03735 AP	2015	землеройна	екскаватор	робочий стан
198	ШФ	5005053_КП	Екскаватор EO-2629	14087 AP	1993	землеройна	екскаватор	не раб. Без водія
199	ШФ	5005052_КП	Трактор колісний Т-25А	14086 AP	1993	Трактор колісний	Трактор колісний	робочий стан
200	ШФ	5005050_КП	Трактор колісний ЮМЗ 6 АКЛ	14080 AP	1992	Трактор колісний	Трактор колісний	робочий стан
201	ШФ	5005079_КП	Трактор колісний ЮМЗ 6 АКЛ	14082AP	2008	Трактор колісний	Трактор колісний	робочий стан
202	ШФ	443013_КП	АДЛ 3123	14088 AP	1992	прицеп	агрегат зварювальний	робочий стан
203	ШФ	5005090	АДЛ 4003	13473 AP	2015	прицеп	сварочний	робочий стан
204	ШФ	5005084	бензосварочний генератор PRO 220	БН	2010	пересувний	дизель генератор	робочий стан
205	ШФ	5005089	дизель генератор Форте 6000	бн	2015	пересувний	бензосварочний генератор	робочий стан
206	ШФ	5005077_КП	Прицеп 2ПТС-4	14081 AP	1994	прицеп	дизель генератор	робочий стан
							вантажний	робочий стан

1	ОФ	250611_КП	Автомобіль ЗАЗ 968 М	АР 6466 СХ	1993	легковий	до 5 міст	Списаніє	СПИСАНИ
2	ОФ	250531_КП	Автомобіль ВАЗ 21063	АР 6458 СХ	1992	легковий	до 5 міст	Списаніє	СПИСАНИ
3	ОФ	250897_КП	Автомобіль РАФ 220301	АР 9716 СХ	1991	легк./	до 11 міст	Списаніє	СПИСАНИ
4	ОФ	250211	Автомобіль фургон ГАЗ 53	08378 НР	1977	вантажний	див. ген. 30 кВт	Списаніє	Е
5	ОФ	241859_КП	Екскаватор ЕО 2621	13988 АР	1986	землеройна	екскаватор	Списаніє	
6	ОФ	241860_КП	Екскаватор ЕО 3323	13515 АР	1995	землеройна	екскаватор	Списаніє	
7	ОФ	70052_КП	Автомобіль ГАЗ 3110	АР 6360 СХ	1997	легковий	до 5 міст	Списаніє	СПИСАНИ
8	ОФ	1350003_КП	Причіп 2ПТС-4	13683 АР	1993	причіп	вантажний	Списаніє	СПИСАНИ
9	ХФ	4000001_КП	Автомобіль РАФ 220301	АР 2860 АІ	1994	легк./	до 11 міст	Списаніє	Е
10	3Ф	5005037_КП	Екскаватор ЕО 2621	13993 АР	1991	вантажолас.	екскаватор	Списаніє	Е
11	3Ф	1450077_КП	Автомобіль ГАЗ 31029	АР 3203 АС	1997	землеройна	екскаватор	Списаніє	
12	3Ф	50050467_КП	Автомобіль ЗАЗ 110307 "Славута"	АР 6656 АС	2004	легковий	до 5 міст	Списаніє	роботаєт
13	3Ф	242653_КП	АДД 303У1	13995 АР	1990	легковий	до 5 міст	Списаніє	СПИСАНИ
14	КФ	75909_КП	Автомобіль ЗАЗ 1102	АР 2783 АО	1994	спецтехніка	агрегат зварювальний	Списаніє	
15	КФ	75913_КП	Автомобіль ЗАЗ 110550	АР 2895 АО	1994	легковий	до 5 міст	Списаніє	
16	ШФ	1450065_КП	Трактор колісний ЮМЗ-6 КТ-2УМ	14084 АР	1991	вантажний лікап	1 місто + вантаж до 0,3 т.	Списаніє	
17	ШФ	5005060_КП	Автомобіль цистерна ЗИЛ 130	АР 9068 СХ	1975	спецтехніка	кран	Списаніє	
18	ШФ	5005062_КП	Автомобіль цистерна ЗИЛ 130	АР 9068 СХ	1975	вантажний	насос, цистерна 1,5 м³	Списаніє	
19	ШФ	5005063_КП	Автомобіль самоскид КРАЗ 256Б1	АР 2163 СХ	1990	вантажний	вантажний до 10 т.	Списаніє	
20	ШФ	5005068_КП	Автомобіль РАФ 220301	АР 9720 СХ	1992	легк./	до 11 міст	Списаніє	
21	ШФ	5005074_КП	Трактор колісний ЮМЗ 6 АСЛ1	14085 АР	1990	вантажолас.	Трактор колісний	Списаніє	
22	ШФ	5005056_КП	Автомобіль фургон УАЗ 452	АР 5764 АР	1983	вантажний	Трактор колісний	Списаніє	
23	ШФ	5005051_Ш_КП	Автомобіль фургон малотонажний ИЖ 2715	АР 9069 СХ	1993	вантажний фургон	1 місто + груз до 0,5 т.	Списаніє	
24	ШФ	5005069_КП	Автомобіль ВАЗ 21063	АР 6639 ВХ	1993	легковий	до 5 міст	Списаніє	
25	ДФ	1450084	Причіп 2ПТС-4	14079 АР	1987	причіп	вантажний	Списаніє	
26	ДФ	1450081_КП	Автомобіль ЗАЗ 968 М	АР 3463 АС	1992	легковий	до 5 міст	Списаніє	
27	ДФ	1450082_КП	Автомобіль ЗАЗ 968 М	АР 3466 АС	1989	легковий	до 5 міст	Списаніє	
28	ДФ	1450087_КП	Автомобіль ЗАЗ 968 М	АР 3279 АС	1992	легковий	до 5 міст	Списаніє	
29	ДФ	1450085_КП	Автомобіль ЗАЗ 968 М	АР 3282 АС	1985	легковий	до 5 міст	Списаніє	
30	ДФ	1450078_КП	Автомобіль ЗАЗ 968 М	АР 3470 АС	1992	легковий	до 5 міст	Списаніє	
31	ДФ	1450079_КП	Автомобіль ИЖ 2715	АР 3211 АС	1992	вантажний	1 місто + груз до 0,5 т.	Списаніє	
32	ДФ	1450104_КП	Автомобіль ИЖ 2715	АР 3284 АС	1992	вантажний	1 місто + груз до 0,5 т.	Списаніє	
33	ДФ	1450100_КП	Автомобіль ИЖ 2715	АР 3471 АС	1982	вантажний	1 місто + груз до 0,5 т.	Списаніє	
34	ДФ	1440311_КП	Автомобіль ГАЗ 33023 Газель	АР 3206 АС	1996	легк./	6 мест + груз до 1 т.	Списаніє	НЕ
35	ДФ	1440301_КП	Екскаватор ЕО 2621 Г7М	14097 АР	1988	землеройна	гідромолот	Списаніє	полієжит
36	ДФ	1450102_КП	Трактор колісний ЮМЗ 6 АСЛ1	14096 АР	1991	Трактор колісний	Трактор колісний	Списаніє	
37	ДФ	1310014_КП	Причіп 1-Р-3	14134 АР	1991	причіп	вантажний	Списаніє	готуєтья до списання
38	ДФ	1350009_КП	Причіп ГKB-817	14133 АР	1982	причіп	вантажний	Списаніє	готуєтья до списання
39	ВФ	4650412_КП	Причіп Мотопомпа	14099 АР	1980	причіп	насос водяной	Списаніє	готуєтья до списання
40	ВФ	111050001	Автомобіль ЗАЗ 110307 "Славута"	АР 1452 ВХ	2003	легковий	до 5 міст	Списаніє	
41	ВФ	4650409_КП	Автомобіль ЗАЗ 1102	21924 НР	1993	легковий	до 5 міст	Списаніє	
			Автомобіль ПП ЗИЛ 130	АР 1346 СХ	1973	Поліноміліка	цистерна	Списаніє	

Список

8

12	1450073	Автомобіль ВАЗ 2109	АР 3461 АС	1994	легковий	до 5 місць	готується до списання
14	1450080_КП	Автомобіль Фолькс. Гольф	АР 3207 АС	1985	легковий	до 5 місць	готується до списання
20	250619_КП	Автомобіль ЗАЗ 1105	АР 6463 СХ	1995	легковий	до 5 місць	готується до списання
112	71403_КТ	Екскаватор ЕО 2621	14072 АР	1990	землеройна	екск'вагор	готується до списання
126	1450072_КП	Автомобіль ВАЗ 21043	АР 3204 АС	1993	легковий	до 5 місць	готується до списання
127	5005065_КП	Автомобіль ЗАЗ 1105	АР 9725 СХ	1995	легковий	до 5 місць	готується до списання
135	5005067_КП	Автомобіль фургон ГАЗ 5201	АР 2162 СХ	1989	спецтехніка	вантажний до 3 т.	готується до списання
147	443023_КП	АДД 4001	14083 АР	1992	прицеп	агрегат зварювальний	готується до списання
148	1441753	АДД-4003	14142 АР	1997	прицеп	агрегат зварювальний	готується до списання
154	1450103_КП	Причіп 2ПТС-4	14132 АР	1985	прицеп	вантажний	готується до списання
156	1450071_КП	Автомобіль ВАЗ 21063	АР 3460 АС	1992	легковий	до 5 місць	готується до списання
171	1450101_КП	Автокран КС 3574 Урал 5557	АР 3467 АС	1994	спецтехніка	кран	готується до списання
1	75810	Автомобіль фургон ГАЗ 66	АР 2691 АО	1991	вантажний	вантажний до 3 т.	Мобілізована техніка
2	4650403	Автомобіль самосхід КРАЗ 256	10793 НР	1980	вантажний	вантажний до 10 т.	Мобілізована техніка
3	4650410	Автокран КС 3575А ЗИЛ 133 ГЯ	10787 НР	1988	спецтехніка	кран	Мобілізована техніка